

Blomberg
seit 1883

Herrmannstr. 54-56, D-63263 Neu-Isenburg,
Tel.: +49 (0) 6102 / 7182-0
Fax: +49 (0) 6102 / 7182-922
www.blomberg.de

Kundenservice-Hotline:
Tel.: +49 (0) 1805 / 34 50 00*
Fax: +49 (0) 1805 / 34 50 01*
Ersatzteilservice:
Tel.: +49 (0) 1805 / 24 25 15*
(Festnetzpreis 14 ct/min;
Mobilfunkpreise maximal 42 ct/min)

PR00010064



EINBAUGERÄTE

2010/2011

Blomberg
seit 1883

Herzlich Willkommen in der neuen Welt von Blomberg.

Eine Welt ...

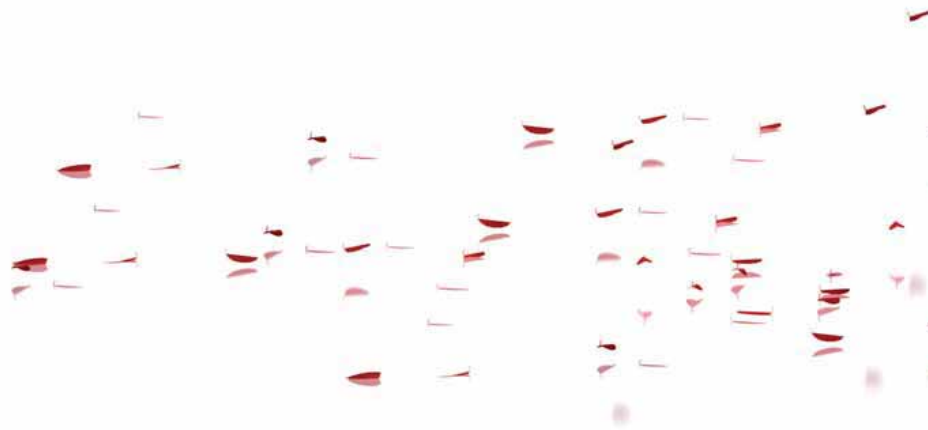
...die in Harmonie mit der Natur durch umweltfreundlich gestaltete Produkte steht.

...die in Harmonie mit Ihrem Zuhause durch universal gestaltetes Design steht und Ihren Stil unterstützt.

...die in Harmonie mit Ihnen durch praktische Lösungen, Innovationen und zuverlässige Qualität steht.

Lassen Sie uns gemeinsam diese Welt entdecken.

BLOMBERG
HARMONIE IM LEBEN





Blomberg
seit 1883

Red-Dot-Auszeichnung

Die Red-Dot-Auszeichnung zählt zu den begehrtesten Preisen, die auf den größten Designwettbewerben der Welt vergeben werden, womit diese Auszeichnung international als Qualitätssiegel gilt. Als Bestätigung für sein hervorragendes Design hat Blombergs innovativer Logitronic-Geschirrspüler GSN 1580 XB die Red-Dot-Auszeichnung erhalten.



reddot design award

EcoTopTen

Bei EcoTopTen handelt es sich um eine Initiative für umweltfreundliche Produktinnovationen mit geringem Energieverbrauch. Das Forschungsprojekt und die Kampagne werden vom Bundesministerium für Bildung und Forschung, vom Bundesministerium für Ernährung, Landwirtschaft und Verbraucherschutz und von der Stiftung Zukunftserbe gefördert.

In 2004 hat das deutsche Öko-Institut den Blomberg Wärmepumpentrockner TKF 1350 S als eines der einzigen drei Produkte für die EcoTopTen-Liste ausgewählt. Im Laufe der Jahre sind noch die Modelle TKF 7350 und TKF 7340 hinzugekommen.

In 2009 wurden die energiesparenden Kühlgeräte TSM 1541 A++, KSM 9650 X A++, KSM 9650 A++, DSM 1510 A++, DSM 9630 X A++ und DSM 9630 A++ empfohlen. Weiterhin befinden sich die umweltfreundlichen Geschirrspüler smarTouchTM, GSN 9585 XB, GSN 9580 XB, GVN 9380 XL, GVN 1380 und GIN 9585 XB in der EcoTopTen-Liste.



Stiftung Warentest

Stiftung Warentest ist das führende Verbrauchermagazin in Deutschland. Der Wäschetrockner mit Wärmepumpentechnologie TKF 7350 /A/S, die Wäschvollautomaten WAF 7340 und WAF 7442 SL und die Geschirrspüler GIN 1580 XB & GVN 1380 wurden von Stiftung Warentest mit dem Qualitätsurteil „Gut“ ausgelobt:

Stiftung Warentest test	GUT (1,0) Blomberg GSN 1580 XB Im Test: 10 Geschirrspüler Qualitätsurteil: G, gut, 2 befriedigend Ausgabe: 07/2006	Stiftung Warentest test	GUT (2,0) Blomberg TKF 1350 AS Im Test: 10 Wärmepumpentrockner Qualitätsurteil: 11 gut, 2 befriedigend Ausgabe: 10/2006	Stiftung Warentest test	GUT (2,5) Blomberg WAF 7340 Im Test: Wäschmaschinen Qualitätsurteil: G, gut, 2 befriedigend, 2 mangelhaft, 1 mangelhaft Ausgabe: 06/2007
Stiftung Warentest test	GUT (2,3) Blomberg GVN 1380 Im Test: 15 voll integrierte Geschirrspüler Qualitätsurteil: 12 gut, 1 befriedigend, 1 ohne Urteil Ausgabe: 04/2008	Stiftung Warentest test	GUT (2,3) Blomberg WAF 7442 SL Im Test: 11 Wäschmaschinen 1 gut Ausgabe: 09/2009	Stiftung Warentest test	GUT (2,0) Blomberg TKF 7350 Im Test: 11 Wäschetrockner 1 gut Ausgabe: 10/2009

Plus X Award

Bei der Plus X Auszeichnung handelt es sich um einen Preis, der auf Deutschlands größtem Wettbewerb im Bereich Verbraucherelektronik vergeben wird. Dieser Wettbewerb wurde ins Leben gerufen, um den Verbrauchern sinnvolle und zuverlässige Produktbewertungen bieten zu können - eben solche Produkte mit dem gewissen Etwas. In der Kategorie Haushaltsgeräte erhielt Blomberg folgende Auszeichnungen: Für Design und Bedienfreundlichkeit der Geschirrspülermodelle smarTouch™, GLN 9220 E und GTN 9220 E, für Design und Ökologie der Kühl-/Gefrierkombination MDND 1880 A++, für Design des Backofens BEO 9576 X, für Ökologie des Wäschvollautomaten WAF 7462 S und für die Bedienfreundlichkeit und Ökologie des Wäschvollautomaten WNF 8428 A.



VDE

Blombergs Wäschvollautomaten haben das VDE Zertifikat für hervorragende Leistungen erhalten. VDE, der Verband für Branchen und Berufe der Elektro- und Informationstechnik gehört zu der führenden Experten-Plattform für Wissenschaft, Normung und Produktprüfung in Europa.



Ein starkes Team



Blomberg ist offizieller Sponsor der Frauen-Handballmannschaft ProVital Blomberg-Lippe (ehemals HSG Blomberg-Lippe) in der 1. Bundesliga.

INHALT

HERDE UND -BACKÖFEN 05



KOCHFELDER 17



DUNSTABZUGSHAUBEN 25



KÜHL-/GEFRIERGERÄTE 29



GESCHIRRSPÜLER 37



TECHNISCHE DATEN 54

EINBAUHERDE UND -BACKÖFEN

Die Einbauherde und -backöfen von Blomberg stehen für elegantes und zeitgemäßes Design. Die klare Linienführung betont die Funktionalität der Kollektion. Neuartige Kochtechnologien unterstützen Sie bei der Zubereitung schmackhafter Gerichte. Willkommen in der neuen Generation des Kochens.



IN HARMONIE MIT DER NATUR

UMWELTFREUNDLICH

Minimaler Energieverbrauch

Die Erhaltung natürlicher Ressourcen ist ein vorrangiges Anliegen von Blomberg. Neben energiesparenden Produkten wird auch auf eine umweltbewusste Produktion geachtet. Die Energieeffizienz von allen Blomberg Geräten entspricht den Richtlinien der Europäischen Union. Natürlich erreichen alle unsere Produkte die **Energieeffizienzklasse A**.



Energie

Elektrobackofen

Hersteller
Modell

Blomberg

BE0 9596 X

Niedriger Energieverbrauch



A

Hoher Energieverbrauch

Energieverbrauch kWh

Beheizung: konventionelle Beheizung
Heißluft

(Bei Standardbelastung)

0.88
0.79

Nutzvolumen (l)

65

Typ

Klein
Mittel
Groß

←

Geräusch

(dB(A) re 1 pW)

46

Ein Datenblatt mit weiteren Geräteangaben ist in den Prospekten enthalten.

Norm EN 50304
Richtlinie 2002/40/EG Elektrobackofenstellkraft

Energieeffiziente Heizfunktionen

Blomberg Herde bieten besonders ökonomische Heizarten, die für eine erhöhte Energieeinsparung sorgen. **Eco-Pyro Clean** ist ein 90-minütiges Selbst-Reinigungsprogramm. Im Vergleich zu herkömmlichen Pyrolyseprogrammen ist Eco-Pyro Clean **25% sparsamer**. Das Programm ist für die Reinigung leicht verschmutzter Herde geeignet. Ebenfalls energiesparend ist die neue Heizart **Slow Cooking** für schmackhafte Fleischgerichte.



Umfangreiches Sortiment

Die neuen Blomberg Einbauherde und -backöfen stehen in verschiedenen Designvarianten zur Auswahl.

Unsere hochwertigen **Glassy-Line** Modelle sind mit eleganten Glasblenden ausgestattet. Das Schwarz der Glasblende erzeugt mit dem Edelstahl einen raffinierten Kontrast.

Pure-Line Modelle besitzen moderne Bedienblenden und Fronten aus rostfreiem Edelstahl.

Unabhängig von Ihrer Wahl wird der Blomberg Herd der Mittelpunkt Ihrer Küche sein. Die Kombination aus elegantem, zeitlosem Design und innovativen Funktionen sind mit Sicherheit für alle Küchen ein Kompliment.

IN HARMONIE MIT IHRER KÜCHE

ELEGANTES DESIGN



Praktische Displays

Die Blomberg Einbauherde und -backöfen besitzen praktische Displays, die leicht zu bedienen sind. Die Displays sind für eine übersichtliche Bedienung zentral und symmetrisch angeordnet.

Die Bedientöpfe und der Türgriff sind aufeinander abgestimmt und unterstützen die klare Linienführung. Für eine ebene Front stehen bei einigen Modellen versenkbare Knebel zur Verfügung.

Das **animierte Elektronik-Display** ist einfach zu bedienen. Sobald eine Heizart über den Drehknopf ausgewählt wird, erscheinen im Display die empfohlene Einschubebene und Temperatur. Die Temperatur lässt sich in 5°C Abstufungen zwischen 40 bis 200°C einstellen. Darüber hinaus können Sie die Garzeit und das Garzeitende für ein effektives Zeitmanagement vorprogrammieren.

Die **Elektronikuhr** von Blomberg bietet praktische und clevere Lösungen für ein effizientes Kochen mit Spaß. Die Helligkeit des Displays und die Lautstärke des Signaltons können je nach Wunsch in 3 verschiedenen Stufen bzw. Lautstärken eingestellt werden. Die Symbole im neuen Display sind wesentlich größer und damit besser lesbar. Neben der Uhrzeit, können Sie die Garzeit und das Garzeitende über das Display wählen.

Fortschrittliche Eigenschaften

Das Grillelement ist beim Blomberg Herd verborgen, d.h. in das Gehäuse eingelassen. Durch den verborgenen Grill ist die Verwendung des Gerätes sicher und der nutzbare Innenraum ist größer. Die graue Emaillierung in ausgewählten Blomberg Herden ist nicht nur elegant, sondern auch besonders pflegeleicht.

IN HARMONIE MIT IHRER KÜCHE

ELEGANTES DESIGN

Alle Blombergmodelle besitzen eine Vollglas-Innentür für eine leichte Reinigung. Bei Pyrolyse-Modellen ist die Tür sogar 4-fach verglast. Durch die Stabilität der Scharniere kann jede Tür mit bis zu 22,5 kg belastet werden. Sie können bedenkenlos Ihr beladenes Backblech oder Geschirr auf der Backofentür abstellen. Der Backblechsauszug auf Teleskopschienen ermöglicht einen einfachen und sicheren Zugang zum Backblech.



Stabiler Griff

Alle Blomberg Herde sind mit stabilen und eleganten Griffen ausgestattet. Der Griff aus rostfreiem Edelstahl trifft den Geschmack der Zeit und betont die horizontale Linienführung.

Großes Sichtfenster

Bei allen Blomberg Herden wurden die Sichtfenster vergrößert, damit Sie stets den Überblick behalten ohne die Tür öffnen zu müssen. So wird der Wärme- und Energieverlust vermieden.

IN HARMONIE MIT IHNEN

PRAKTISCH

Backblechsauszug

Einige Blomberg Herde sind mit Teleskopauszug ausgestattet, welcher einen schnellen und ergonomischen Zugriff auf die Backbleche bietet. Der Teleskopauszug ist kippsicher.



Extra Großer Innenraum

Das Nutzvolumen des Backofens wurde um **20%** vergrößert. Die Blomberg Herde und Backöfen sind, mit **65 Litern** bei Multifunktionsgeräten, mit den zurzeit im Markt erhältlichen größten Innenräumen ausgestattet. Nicht nur das Volumen hat sich vergrößert, sondern auch die Größe des Backblechs.

Innenbeleuchtung

Für einen guten Blick in den Innenraum wird dieser von der Rückwand aus beleuchtet. Bei hochwertigeren Modellen werden Halogenlampen an den Seitenwänden für ein energieeffizienteres und helleres Licht verwendet. Bei ausgewählten Modellen schaltet sich die Innenbeleuchtung automatisch ein, sobald die Tür geöffnet wird.

Empfohlene Einschubebene

Egal welche Funktion Sie auswählen, das animierte Display informiert Sie über die geeignete Einschubebene. Die jeweiligen Ebenen sind an den Seiten mit 1 bis 5 markiert und somit leicht zu erkennen.



Booster - Schnellaufheizung

Die Boosterfunktion wurde entwickelt um Zeit einzusparen. Alle Heizelemente sind bei dieser Funktion aktiviert und bei voller Leistung wird der Herd 35% schneller auf die gewünschte Temperatur erhitzt. Sobald die Temperatur erreicht wird, schaltet der Herd automatisch auf die vorher ausgewählte Heizart zurück.

IN HARMONIE MIT IHNEN

EINFACHE REINIGUNG

Pyro Clean - Selbstreinigung

Mit dem neuen Selbstreinigungsprogramm Pyro Clean wird die Reinigung Ihres Herds auf nur einen einzigen Tastendruck reduziert. Im Pyrolysevorgang wird die Temperatur auf 480°C erhitzt und hartnäckigste Brat- und Backrückstände werden zu Asche umgewandelt. Danach müssen die Überreste nur noch mit einem feuchten Tuch ausgewischt werden. Das Programm Pyro Clean benötigt 120 Minuten für stark verschmutzte Innenräume. Bei leicht verschmutzten Innenräumen bietet Blomberg das sparsamere Eco-Pyro Clean Programm mit nur 90 Minuten an.



Geruchsfilter

Beim Pyrolysevorgang kann durch die Umwandlung zu Asche Kohlenmonoxid entstehen, daher sind alle Pyrolysemodelle mit einem Geruchsfilter ausgestattet. Dieser eliminiert das Kohlenmonoxid.



Pflegeleichter Innenraum

Ohne sichtbare Schraub- oder Verbindungspunkte ist das Reinigen des Backraums einfacher als jemals zuvor. Die glatte Oberfläche verhindert die Ansammlung von Lebensmittel- und Schmutzpartikeln.

Pflegeleichte Emaillierung

Einige Blomberg Herde besitzen eine graue Emaillierung. Sie ist besonders glatt und undurchlässig, der Schmutz lässt sich daher leichter lösen und entfernen. Die Emaillierung ist langlebig und verleiht dem Innenraum ein elegantes Aussehen.



Katalytische Rückwand

Einige Blomberg Modelle besitzen eine katalytische Rückwand, die Fettspritzer und -dämpfe absorbiert. Mit dieser Ausstattung gehören aggressive Reinigungsmittel und scharfe Chemikalien der Vergangenheit an.

Vollglas-Innentür

Die große Backofentür ist innen völlig aus Glas gestaltet und lässt sich einfach reinigen. Bei Bedarf lässt sich die Fronttür leicht entfernen und ebenso leicht wieder installieren. In ausgewählten Modellen kann sogar das innere Glas zum Reinigen mit einem speziell beigelegten Werkzeug abgenommen werden.

Herausnehmbare Seitengitter

Blomberg Herde und Backöfen sind mit herausnehmbaren Seitengittern ausgestattet, um eine leichte Reinigung des Backraums mit minimalem Aufwand zu ermöglichen.

Fingerprint Free

Ausgewählte Modelle besitzen Edelstahlfronten und -bedienblenden mit einer sehr dünnen Beschichtung, die Edelstahl vor Fingerabdrücken schützt. Dadurch lassen sich die Fronten sehr leicht reinigen.



IN HARMONIE MIT IHNEN

SICHER

Cool Door

Sicherheit wird bei allen Hausgeräten von Blomberg groß geschrieben. Deshalb sind die Pyrolyse-Herde mit der Cool Door - einer Vierfachverglasung - ausgestattet, um Wärmeverluste und das Verletzungsrisiko zu reduzieren.

Sicherheitsverriegelungen

Während des Pyrolysevorgangs wird die Tür automatisch verriegelt. Die Tür lässt sich erst wieder öffnen, wenn sich die Temperatur im Innenraum gesenkt hat. Modelle mit Displays besitzen eine Tastensperroption. Diese Kindersicherung verhindert, dass Kinder die Einstellungen während des Betriebs ändern können.

Sicherheitsabschaltung

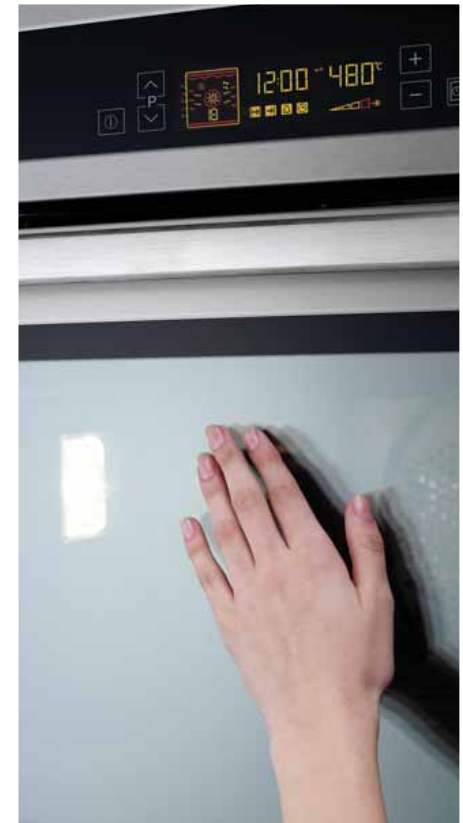
Ihr Blomberg Herd schaltet sich nach 6 Stunden Betriebszeit - ausgenommen beim Warmhalten oder Auftauen - automatisch ab, um eine Überhitzung zu vermeiden.

Verborgener Grill

Das Grillelement ist beim Blomberg Herd verborgen, d.h. in das Gehäuse eingelassen. Durch diesen Trick wird das Verletzungsrisiko minimiert, da der Grill nicht mehr versehentlich berührt werden kann. Durch den verborgenen Grill ist auch die Wärmeübertragung nach außen geringer, Griff und Knebel sind berührungssicher.

Auf Qualität geprüft

Alle Herde werden 100% auf Funktionsfähigkeit geprüft, bevor sie unser Werk verlassen. Zusätzlich werden stichprobenmäßig Dauerprüfungen durchgeführt.



HEIZARTEN

Für die perfekte Zubereitung aller Arten von Speisen bieten die Blomberg Multifunktionsherde eine große Auswahl mit 8, 12 oder 14 verschiedenen Heizarten.



Unterhitze

Die Hitze wird vom unteren Heizelement erzeugt. Dies ist ideal für langsames Garen mit knusprigen Böden z.B. für die Zubereitung von Pizza oder Blechkuchen.



Ober-/Unterhitze

Oberes und unteres Heizelement sind aktiv. Kochen und Backen auf klassische Art. Sie wird verwendet zum Garen und Bräunen des Gerichts wie z.B. Aufläufe, Kuchen oder Fleischgerichte.



Kleinflächengrill

Der mittlere Teil des Grills ist in Betrieb. Diese Funktion ist äußerst energiesparend und ist zum Grillen von kleineren Portionen mit minimalem Energieverbrauch entwickelt.



Infrarotgrill

Der gesamte Grill ist in Betrieb. Diese Funktion ist ideal zum Grillen von größeren Portionen.



Heißluft Plus

Rund um den Lüfter ist ein Ringheizkörper angebracht, so wird die Hitze effektiv und gleichmäßig im Innenraum verteilt. Mit dieser Funktion können Sie auf 2 oder 3 Ebenen backen und garen.



Umluftgrill

Der gesamte Grill und der Lüfter sind aktiviert. Diese Funktion ist ideal zum Garen von magerem Fleisch und Fisch.



Auftauen

Der Ventilator ist aktiviert, jedoch ohne Heizelement. Die Funktion ist ideal zum Auftauen von Lebensmitteln. Das schnelle Auftauen ist vitaminschonend.



Heißluft

Das obere und untere Heizelement sind aktiv, durch einen Lüfter wird die Hitze gleichmäßig verteilt und die Gerichte erhalten ein gleichmäßiges Backergebnis.



Kleinflächengrill mit Umluft

Der mittlere Teil des Grills und der Lüfter sind aktiviert. Diese Heizart eignet sich zum Grillen auf dem oberen Backblech und zusätzlich auch zum Warmhalten von Speisen auf dem unteren Backblech.



Kleinflächengrill mit Umluft

Der mittlere Teil des Grills und der Lüfter sind aktiviert. Diese Heizart eignet sich zum Grillen auf dem oberen Backblech und zusätzlich auch zum Warmhalten von Speisen auf dem unteren Backblech.



Booster - Schnellaufheizung

Alle Heizelemente sind aktiviert, die Aufheizdauer wird um 35% verkürzt.



3D-Kochen

Das obere und untere Heizelement sowie der Ringheizkörper sind in Betrieb. Sie können auf 3 Ebenen verschiedene Gerichte zubereiten - ohne Geschmacks- oder Aromaübertragung.



Warmhalten

Diese Funktion ist ideal zum Warmhalten Ihrer Speisen. Mit dieser Heizart lässt sich auch Kuchen und Brot hervorragend aufbacken.



Pizzastufe

Unterhitze und Ringheizkörper sind aktiviert. Diese Funktion ist ideal zum Zubereiten von Pizza.



Slow Cooking

Diese Heizart ist vergleichbar mit Heißluft Plus, jedoch werden die Gerichte mit einer niedrigeren Temperatur über einen längeren Zeitraum gegart. Dies spart nicht nur Energie, die Heizart eignet sich auch hervorragend für schmackhafte Fleischgerichte.



Pyro Clean

Dies ist ein 120-minütiges Selbstreinigungsprogramm. Während der Pyrolyse wird der Backraum auf 480°C aufgeheizt und Verschmutzungen werden in Asche umgewandelt.



Eco-Pyro Clean

Dies ist ein energiesparendes, 90-minütiges Selbstreinigungsprogramm, der Backraum wird dabei auf 400°C aufgeheizt. Wegen der kürzeren Programmdauer eignet sich diese Heizart für leicht verschmutzte Innenräume.

EINBAUBACKÖFEN

BEO 9596 X



Multifunktionsbackofen mit Pyrolyse

Hauptfunktionen

- Animiertes Display mit Drehknöpfen
- 14 Heizarten: Ober-/Unterhitze, Heißluft, Heißluft Plus, 3D-Kochen, Pizzastufe, Umluftgrill, Infrarotgrill, Kleinflächengrill, Slow Cooking, Unterhitze, Warmhalten, Auftauen, Eco Pyro Clean, Pyro Clean
- 65 l Innenraum
- Booster - Schnellaufheizung
- Elektronische Temperaturregung in 5°C Abstufungen

Innenraum

- Pflegeleichter Innenraum
- Pyro Clean™ Emaillierung
- Herausnehmbare Seitengitter
- 2-fache Innenbeleuchtung

Ausstattung

- Cool Door, 4-fach verglast
- Automatische Innenbeleuchtung bei Türöffnung
- Pyrolytische Türverriegelung
- Kindersicherung (Tastensperre)

Zubehör

- Backblech
- Fettpfanne
- Grillrost
- Pizzablech
- 1-fach Backblechszug

Energieverbrauch

- Konventionell: 0,88 kWh
- Heißluft Plus: 0,79 kWh

Produktabmessungen;

- H x B x T: 595 x 594 x 567 mm

BEO 9596 X: Edelstahl Fingerprint Free mit schwarzer Glasblende



BEO 7443 X



Multifunktionsbackofen

Hauptfunktionen

- Elektronikuhr
- 8 Heizarten: Auftauen, Ober-/Unterhitze, Heißluft, Heißluft Plus, Unterhitze, Kleinflächengrill mit Umluft, Infrarotgrill, 3D-Kochen
- 65 l Innenraum

Innenraum

- Pflegeleichter Innenraum
- Leicht zu reinigende, graue Emaillierung
- Katalytische Rückwand
- Herausnehmbare Seitengitter
- Innenbeleuchtung

Ausstattung

- Versenkbare Knebel
- Abnehmbare Vollglas-Innentür
- Kindersicherung (Tastensperre)

Zubehör

- Backblech
- Fettpfanne
- Grillrost

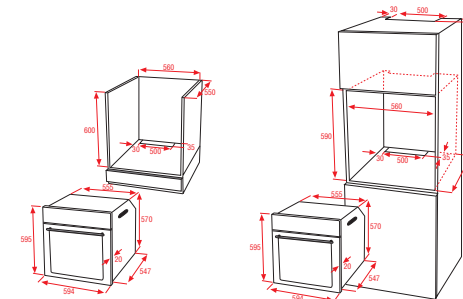
Energieverbrauch

- Konventionell: 0,88 kWh
- Heißluft Plus: 0,79 kWh

Produktabmessungen

- H x B x T: 595 x 594 x 567 mm

BEO 7443 X: Edelstahl Fingerprint Free



EINBAUHERDE

BIO 9564 X



Multifunktionsherd

Hauptfunktionen

- Animiertes Display mit Drehknöpfen
- 12 Heizarten: Ober-/Unterhitze, Heißluft, Heißluft Plus, 3D-Kochen, Pizzastufe, Umluftgrill, Infrarotgrill, Kleinflächengrill, Slow Cooking, Unterhitze, Warmhalten, Auftauen
- 65 l Innenraum
- Booster - Schnellaufheizung
- Elektronische Temperatursteuerung in 5°C Abstufungen

Innenraum

- Pflegeleichter Innenraum
- Leicht zu reinigende, graue Emaillierung
- Katalytische Rückwand
- Herausnehmbare Seitengitter
- 2-fache Innenbeleuchtung

Ausstattung

- Versenkbare Knebel
- Abnehmbare Vollglas-Innentür
- Automatische Beleuchtung bei Türöffnung
- Kindersicherung (Tastensperre)

Zubehör

- Backblech
- Fettpfanne
- Grillrost
- 1-fach Backblechauszug

Energieverbrauch

- Konventionell: 0,88 kWh
- Heißluft Plus: 0,79 kWh

Produktabmessungen

- H x B x T: 595 x 594 x 567 mm

BIO 9564 X: Edelstahl Fingerprint Free mit schwarzer Glasblende



BIO 7443 X



Multifunktionsherd

Hauptfunktionen

- Elektronikuhr
- 8 Heizarten: Auftauen, Ober-/Unterhitze, Heißluft, Heißluft Plus, Unterhitze, Kleinflächengrill mit Umluft, Infrarotgrill, 3D-Kochen
- 65 l Innenraum

Innenraum

- Pflegeleichter Innenraum
- Schwarze Emaillierung
- Herausnehmbare Seitengitter
- Innenbeleuchtung

Ausstattung

- Versenkbare Knebel
- Abnehmbare Vollglas-Innentür
- Kindersicherung (Tastensperre)

Zubehör

- Backblech
- Fettpfanne
- Grillrost
- 3-fach Backblechauszug

Energieverbrauch

- Konventionell: 0,88 kWh
- Heißluft Plus: 0,79 kWh

Produktabmessungen

- H x B x T: 595 x 594 x 567 mm

BIO 7443 X: Edelstahl



BIO 7043 X



Multifunktionsherd

Hauptfunktionen

- 8 Heizarten: Auftauen, Ober-/Unterhitze, Heißluft, Heißluft Plus, Unterhitze, Kleinflächengrill mit Umluft, Infrarotgrill, 3D-Kochen
- 65 l Innenraum

Innenraum

- Pflegeleichter Innenraum
- Schwarze Emaillierung
- Herausnehmbare Seitengitter
- Innenbeleuchtung

Ausstattung

- Versenkbare Knebel
- Abnehmbare Vollglas-Innentür

Zubehör

- Backblech
- Fettpfanne
- Grillrost

Energieverbrauch

- Konventionell: 0,88 kWh
- Heißluft Plus: 0,79 kWh

Produktabmessungen

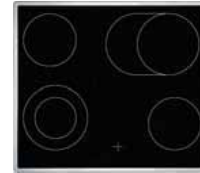
- H x B x T: 595 x 594 x 567 mm

BIO 7043 X: Edelstahl



KOCHFELDER

MKN 14321 E



60 cm Glaskeramik-Kochfeld

Ausstattung

- Edelstahlrahmen
- Bedienung über den Herd
- 6 Kochstufen
- 4 Kochzonen
- Ø 120 / 180 mm - 700 / 1700 W (Zweikreiszone)
- 2 x Ø 140 mm - 1200 W
- Ø 170 / 265 mm - 1500 / 2400 W (Bräterzone)
- Betriebsanzeige

Sicherheit

- Restwärmeanzeigen

Produktabmessungen

- H x B x T: 43 x 580 x 510 mm
- Kombinierbar mit allen BIO-Herden

MKN 14321 E: Edelstahlrahmen





KOCHFELDER

Das umfangreiche Blomberg Kochfeldersortiment stellt eine breite Auswahl, von konventionellen Glaskeramikkochfeldern bis hin zu modernen Induktionskochfeldern, zur Verfügung. Somit können Sie sicher sein ein Modell zu finden, das Ihren Bedürfnissen und Wünschen entspricht.

MIT HARMONIE IN DER ZUKUNFT

FORTSCHRITTLICHE INDUKTIONSTECHNOLOGIE

Dank der modernsten Induktionstechnologie können Sie im Vergleich zu den herkömmlichen Methoden sicherer, schneller und energieeffizienter kochen.



Sicher

Bei der Induktionstechnologie werden unter dem Kochfeld Elektromagnetspulen eingesetzt, die ein Magnetfeld erzeugen. Wird ein Topf auf das Induktionsfeld gestellt, so wird die Hitze direkt im Topf erzeugt. Da hierbei keine Flamme entsteht, wird lediglich der Topf erhitzt und nicht die Kochfläche, wodurch die Verletzungsgefahr reduziert wird.



Das Induktionskochfeld kann sich nach dem Kochvorgang erwärmen, wenn der Topf auf dem Kochfeld vergessen wird und die Wärme zurückgibt. So lange das Kochfeld noch heiß ist wird als **Restwärmeanzeige** ein „H“ auf dem Display angezeigt.

Wird der Topf vom Kochfeld genommen, so schaltet sich die Kochzone automatisch ab. Die **Sicherheitsabschaltung** wird auch aktiviert, wenn ein Topf über eine längere Zeit hinweg auf dem Kochfeld steht. Sollte es zum Überlaufen kommen, schaltet sich automatisch der **Überlaufschutz** ein und ein "F" erscheint auf dem Display.

Darüber hinaus verhindert die **Kindersicherung** ein unerwünschtes Umschalten der Einstellungen.

Schnell und Effizient

Mit der **intelligenten Topferkennung** wird nur dort Wärme erzeugt, wo sich ein Topf auf der Induktionszone befindet. Im Vergleich zu gewöhnlichen Gaskochfeldern wird die Kochzeit um die Hälfte und der Energieverbrauch um bis zu 43 % reduziert.

Die intelligente Temperaturkontrolle verhindert eine Überhitzung auf über 300°C.



Punktgenaue Wärmeregulierung

Induktionsfelder reagieren schnell auf Einstellungsänderungen und ermöglichen eine genaue Regulierung während des Kochens.



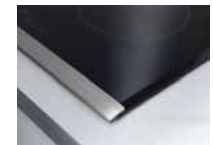
Leicht zu reinigen

Da sich die Kochfläche nicht erwärmt, können Fett und Speisen nicht anbrennen und die Kochfläche lässt sich leicht reinigen.



Elegantes Design

Blomberg Induktionskochfelder besitzen ein elegantes Design mit Edelstahlprofilen an Front- und Rückseite sowie seitlichen Facetten. Die Sensortasten befinden sich an der Frontseite, wodurch eine leichte Bedienung ermöglicht wird.



IN HARMONIE MIT IHNEN

PRAKTISCHES KOCHEN MIT GLASKERAMIK- KOCHFELDERN

Mit leicht zu bedienenden Sensortasten, einfach zu reinigenden Oberflächen, flexiblen Kochzonen und zuverlässigen Sicherheitsfunktionen sind Blomberg Kochfelder eine praktische Hilfe in jeder Küche.



Einfache Bedienfelder

Die autarken Kochfelder von Blomberg besitzen praktische Bedienfelder mit Sensortasten, die eine einfache und genaue Temperatureinstellung ermöglichen. Jede Kochzone kann separat gesteuert werden.



Flexible Kochzonen

Die Kochfelder lassen sich flexibel für größere Kochgefäße vergrößern oder für kleinere verkleinern. Es kann zwischen einer einfachen Kochfeldgröße, einer Zweikreiszone und einer größeren Bräterzone ausgewählt werden. Weiterhin können Sie dank einer **Warmhalte-Zone** das Essen bis zum Servieren warmhalten ohne es zu verkochen.



Ankochautomatik

Mit dieser Einstellung wird zunächst für eine bestimmte Zeit auf höchster Stufe gekocht. Danach schaltet das Kochfeld automatisch auf reduzierte Hitze um.

Sicher

Als **Restwärmeanzeige** wird ein „H“ im Display angezeigt so lange die Kochzone noch heiß ist. Die elektronische **Kindersicherung** verhindert, dass die Einstellungen der Kochfelder verändert werden. Beim Überlaufen wird der **Überlaufschutz** aktiviert und das Kochfeld wird automatisch abgeschaltet. Bleiben die Kochfelder für eine ungewöhnlich lange Zeit angeschaltet, so wird die automatische **Sicherheitsabschaltung** aktiviert.



Timer

Der Timer macht es möglich für jedes einzelne Kochfeld eine separate Kochzeit einzustellen. Ist die Kochzeit erreicht, so wird das Kochfeld automatisch ausgeschaltet und ein Signalton ertönt um das Ende des Kochvorgangs zu melden.



Elegantes Design

Blomberg Glaskeramikkochfelder besitzen eine glatte, kratzfeste und einfach zu reinigende Oberfläche. Sie besitzen ein elegantes Design mit Edelstahlprofilen an Front- und Rückseite sowie seitlichen Facetten oder flachen Edelstahlrahmen.



AUTARKE KOCHFELDER

MIN 54302 X

MKX 54432 X

MKN 54322 X



60 cm Induktions-Kochfeld

Ausstattung

- Edelstahlprofile
- Seitlich Facetten
- Sensortasten
- Separate Tasten für Kochzonen
- 9 Kochstufen
- Exakte Temperatureinstellung
- 4 Induktionskochzonen
- 2 x Ø 180 mm - 1800 W (max), 2500 W (Booster)
- Ø 145 mm - 1400 W (max), 1800 W (Booster)
- Ø 210 mm - 2200 W (max), 3200 W (Booster)
- Betriebsanzeige
- Digitaldisplay
- Timer
- Intelligente Topferkennung
- Booster - Schnellaufheizung
- Ankochautomatik

Sicherheit

- Kindersicherung
- Individuelle Restwärmeeanzeigen
- Überlaufschutz
- Sicherheitsabschaltung

Produktabmessungen

- H x B x T: 55 x 580 x 510 mm
- Kombinierbar mit allen BEO-Backöfen

MIN 54302 X: Edelstahlprofile mit Facette

80 cm Glaskeramik-Kochfeld

Ausstattung

- Edelstahlprofile
- Seitlich Facetten
- Sensortasten
- Separate Tasten für Kochzonen
- Exakte Temperatureinstellung
- 9 Kochstufen
- 5 Kochzonen
- Ø 120 / 210 mm - 600 / 2000 W (Zweikreiszone)
- Ø 140 mm - 1200 W
- Ø 160 mm - 1500 W
- 170 x 260 mm - 110 - 80 W (Warmhaltezone)
- Ø 140 / 250 mm - 1100 / 2000 W (Bräterzone)
- Betriebsanzeige
- Digitaldisplay
- Timer
- Ankochautomatik

Sicherheit

- Kindersicherung
- Individuelle Restwärmeeanzeigen
- Überlaufschutz
- Sicherheitsabschaltung

Produktabmessungen

- H x B x T: 55 x 770 x 510 mm
- Kombinierbar mit allen BEO-Backöfen

MKX 54432 X: Edelstahlprofile mit Facette

60 cm Glaskeramik-Kochfeld

Ausstattung

- Edelstahlprofile
- Seitlich Facetten
- Sensortasten
- Separate Tasten für Kochzonen
- Exakte Temperatureinstellung
- 9 Kochstufen
- 4 Kochzonen
- Ø 120 / 210 mm - 750 / 2200 W (Zweikreiszone)
- Ø 140 mm - 1200 W
- Ø 160 mm - 1500 W
- Ø 140 / 250 mm - 1100 / 2000 W (Bräterzone)
- Betriebsanzeige
- Digitaldisplay
- Timer
- Ankochautomatik

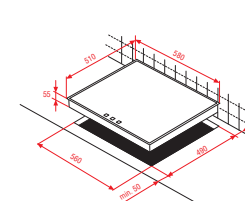
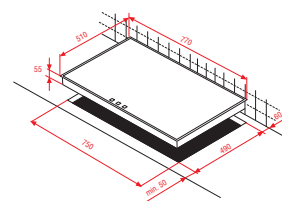
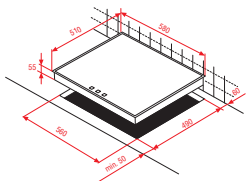
Sicherheit

- Kindersicherung
- Individuelle Restwärmeeanzeigen
- Überlaufschutz
- Sicherheitsabschaltung

Produktabmessungen

- H x B x T: 55 x 580 x 510 mm
- Kombinierbar mit allen BEO-Backöfen

MKN 54322 X: Edelstahlprofile mit Facette



DUNSTABZUGSHAUBEN

Die Dunstabzugshauben von Blomberg ergänzen das Sortiment und unterstützen das elegante Design der Einbaugeräte.



IN HARMONIE MIT IHRER KÜCHE

ELEGANTES DESIGN

Einheitlich

Die Blomberg Einbaugerätefamilie besitzt ein einheitliches Design um Ihrer Küche ein harmonisches Aussehen zu verleihen. Die ausgeprägten Kanten, der geradlinige Verlauf und die glatten Oberflächen spiegeln sich auch bei den Dunstabzugshauben wieder. Das neue Blomberg Design lässt sich hervorragend in jede Küche integrieren.



FLEXIBLE INSTALLATION

Blomberg Dunstabzugshauben sind für den Abluftbetrieb geeignet, sie können für den Umluftbetrieb umgerüstet werden.

Abluftbetrieb

Beim Abluftbetrieb wird die Luft von Fett- und Schmutzpartikeln gereinigt und nach draußen abgeleitet. Dies ist die effizienteste Betriebsart, die Abluftleistung ist in diesem Fall am stärksten. Die Blomberg Modelle können an einen Abluftstutzen mit 120 oder 150 mm Durchmesser angeschlossen werden, wobei 150 mm aufgrund des größeren Durchmessers einen leiseren Betrieb erlaubt.

Umluftbetrieb

Wenn kein Abluftschacht vorhanden ist, können die Dunstabzugshauben für den Umluftbetrieb umgerüstet werden. Die Luft wird mithilfe von Aktivkohlefiltern gereinigt. Im Umluftbetrieb ist der Geräuschpegel durch den Einsatz der Aktivkohlefilter geringer, jedoch ist die Abluftleistung ebenfalls geringer.

LEISE

Effektive Isolierung

Um für Ruhe und Harmonie zu sorgen, sind die leisesten Modelle aus dem Blomberg Sortiment mit geräuscharmen Motoren ausgestattet und bestens isoliert.

DUNSTABZUGSHAUBEN

DKP 5160 X



90 cm Kaminhaube

- Ausstattung**
- 390 m³/h Abluftleistung
 - Abluft- und umluftfähig
 - Druckknöpfe
 - 3 Lüfterstufen
 - Beleuchtung separat wählbar
 - 1 Motor
 - 2 x 40 W Beleuchtung
 - Waschbare Filter

Produktabmessungen

- H x B x T: 800-1500 x 898 x 490 mm

DKP 5160 X: Edelstahl - schwarz

DKP 2160 X



60 cm Kaminhaube

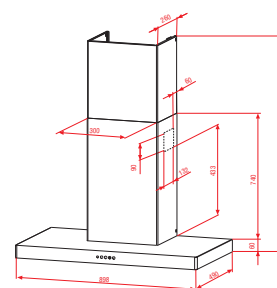
- Ausstattung**
- 390 m³/h Abluftleistung
 - Abluft- und umluftfähig
 - Druckknöpfe
 - 3 Lüfterstufen
 - Beleuchtung separat wählbar
 - 1 Motor
 - 2 x 40 W Beleuchtung
 - Waschbare Filter

Produktabmessungen

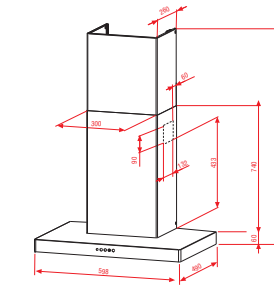
- H x B x T: 800-1500 x 598 x 490 mm

DKP 2160 X: Edelstahl - schwarz

(90)



(60)



KÜHL- /GEFRIERGERÄTE

Willkommen in der faszinierenden Welt der
Blomberg Kühl- und Gefriergeräte.



IN HARMONIE MIT DER NATUR

UMWELTFREUNDLICH

Umweltfreundliche Komponenten

Wie alle Blomberg Produkte stehen auch Blomberg Kühlschränke in Harmonie mit der Natur. Alle Modelle sind aus 95% recyclebaren Komponenten hergestellt und sind zu 100% Blei- und FCKW/FKW-frei.

Effizient

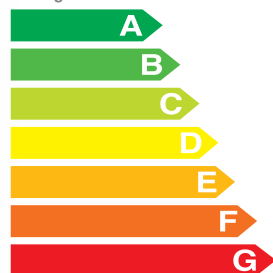
Alle Blomberg Kühlgeräte erreichen die Energieeffizienzklasse **A+**, wodurch die Umwelt geschont wird und Sie aufgrund der niedrigeren Stromkosten Geld sparen. Ein A+ Kühlschrank arbeitet **25% energieeffizienter** als ein vergleichbares Gerät mit der Energieeffizienzklasse A.

Energie

Hersteller
Modell

Blomberg
FTE 1531 i A+
EINBAU

Niedriger Verbrauch



Hoher Verbrauch

Energieverbrauch kWh/Jahr
(Auf der Grundlage von Ergebnissen
der Normprüfung über 24 h)

191

Der tatsächliche Verbrauch hängt von der
Nutzung und vom Standort ab

Nutzzinhalt Kühlteil I
Nutzzinhalt Gefrierfach I

85



Geräusch
(dB(A) re 1 pW)

41

Ein Datenblatt mit weiteren Geräteangaben ist in den
Prospekten enthalten

Norm EN 153
Kühlgeräte Richtlinien 2003/66/EC



IN HARMONIE MIT IHNEN

FUNKTIONAL

No-Frost-Technologie

Die No-Frost-Technologie ist ein Umluftkältesystem, sie sorgt für eine dauerhaft kühle und trockene Umgebung im Gerät. No Frost lässt Eis im Innenraum gar nicht erst entstehen und Lebensmittel kleben nicht mehr zusammen. Das Beste ist: Sie müssen Ihr Gerät nicht mehr regelmäßig abtauen, da sich kein Eis im Innenraum mehr bildet.



4-Sterne-Gefrierfach

Alle Blomberg Gefriergeräte sind mit 4-Sterne-Gefrierfächern ausgestattet. Somit können frische Lebensmittel bei einer Temperatur von -18°C eingefroren und für einen längeren Zeitraum, bis zu 12 Monaten, aufbewahrt werden.



Superfresh-Zone

Einige Kühlgeräte sind mit einer Superfresh-Zone ausgestattet, in der die Temperatur knapp über dem Gefrierpunkt und die Feuchtigkeit auf idealem Niveau gehalten wird. Im Vergleich zu gewöhnlichen Kühlschränken bewahren Obst, Gemüse, Milchprodukte, Fisch und Fleisch ihre Vitamine, ihr feines Aroma und ihre Frische doppelt so lange.



IN HARMONIE MIT IHNEN

PRAKTISCH

Maximaler Platz

Der verchromte Flaschenhalter gewährt eine sichere Lagerung, da dieser direkt unter der Glasablage angebracht ist. Die Ablage bietet extra Stauraum für bis zu 4 Flaschen und ist ideal zum Kühlen von Weinflaschen oder größeren Wasserflaschen.

Darüber hinaus bieten die Türen der Blomberg Kühlgeräte extra Raum mit mehreren Türablagen mit Chromreling. Diese gewähren eine großzügige und sichere Lagerung für Flaschen und Dosen.

Glasablagen

Die Ablagen der Blomberg Kühlgeräte bestehen aus Sicherheitsglas, sind sehr stabil und einfach zu reinigen. Die Höhenverstellbarkeit der Ablagen gewährt eine hohe Flexibilität und damit eine optimale Ausnutzung des Kühlgeräts.



Transparente

Gefrierschubladen

Durch die transparenten Fronten können Sie die eingelagerten Lebensmittel deutlich erkennen ohne die Schubladen öffnen zu müssen, wodurch Energie- und Zeitverluste vermieden werden.



IN HARMONIE MIT IHNEN

SICHERHEIT

hygION - Antibakterielle Silberbeschichtung

Blomberg Kühlgeräte besitzen eine Spezialbeschichtung auf den Innenwänden, die Schutz vor Bakterien, Mikroorganismen und Schimmel bietet, wodurch eine sichere Aufbewahrungsumgebung für Ihre Nahrungsmittel gewährleistet wird. Dank ihrer antibakteriellen Wirkung garantiert die Silberbeschichtung maximalen Schutz während der gesamten Lebensdauer Ihres Kühlschranks.



Antibakterielle Türdichtung

Die Türdichtungen sind eine ideale Umgebung für Bakterien und können eine Gesundheitsgefährdung für Ihre Familie darstellen. Mithilfe der Zugabe von antibakteriellen Zusatzstoffen zu den Türdichtungen entsteht eine unüberwindbare Barriere für Bakterien und Ihr Kühlgerät ist rundum geschützt.

Auf Qualität geprüft

Um eine lange Lebensdauer zu gewährleisten, werden alle Blomberg Kühlgeräte, bevor sie unser Werk verlassen, auf Leistungsfähigkeit und Sicherheit geprüft. Außerdem werden Dauerprüfungen durchgeführt. So werden beispielsweise Kühlschrankschüren 300.000-mal geöffnet, was eine 40-malige Nutzung pro Tag simuliert.

EINBAU-KÜHL-/GEFRIERGERÄTE

KNM 1551 i A+

DSM 1510 i A+



Einbau-Kühl-/Gefrierkombination

177 cm Nische
280 l Bruttovolumen
No Frost

Ausstattung - Kühlteil

- 193 l Nutzvolumen
- Höhenverstellbare Glasablagen
- 19 l Superfresh-Zone
- Flaschenablage
- hygION - Antibakterielle Beschichtung

Ausstattung - Gefrierteil ~~EXTRA~~

- 49 l Nutzvolumen
- 3 transparente Gefrierschubladen
- Gefriervermögen: 2,5 kg / 24 h
- Lagerzeit bei Störung: 13 h

Einbaudetails

- Wechselbarer Türanschlag
- Schlepptürtechnik
- Energieverbrauch: 274 kWh

Produktabmessungen

- H x B x T: 1770 x 540 x 535 mm

Einbau-Doppeltürer

144 cm Nische
250 l Bruttovolumen

Ausstattung - Kühlteil

- 170 l Nutzvolumen
- Höhenverstellbare Glasablagen
- Transparente Gemüseschublade
- Flaschenablage
- hygION - Antibakterielle Beschichtung

Ausstattung - Gefrierteil ~~EXTRA~~

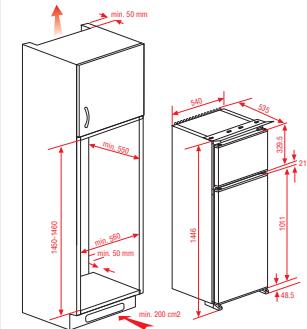
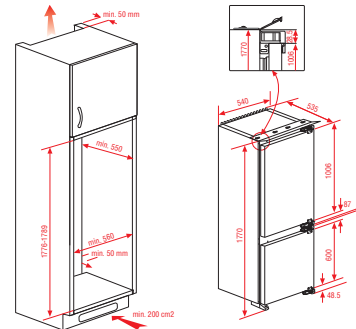
- 45 l Nutzvolumen
- Gefriervermögen: 4 kg / 24 h
- Lagerzeit bei Störung: 23 h

Einbaudetails

- Wechselbarer Türanschlag
- Schlepptürtechnik
- Energieverbrauch: 232 kWh

Produktabmessungen

- H x B x T: 1440 x 540 x 535 mm



EINBAU-KÜHL-/GEFRIERGERÄTE

SSM 1550 i A+

SSM 1540 i A+

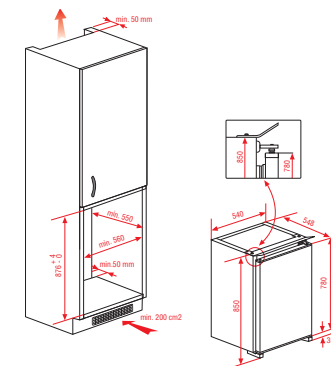
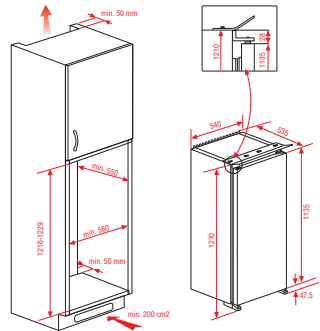
TSM 1551 i A+

TSM 1541 i A+

FTE 1531 i A+



Einbau-Kühlschrank	Einbau-Kühlschrank mit 4-Sterne-Fach	Einbau-Kühlschrank	Einbau-Kühlschrank mit 4-Sterne-Fach	Einbau-Gefrierschrank
<p>122 cm Nische 210 l Bruttovolumen</p>	<p>122 cm Nische 200 l Bruttovolumen</p>	<p>88 cm Nische 135 l Bruttovolumen</p>	<p>88 cm Nische 120 l Bruttovolumen</p>	<p>88 cm Nische 102 l Bruttovolumen Elektronische Steuerung</p>
<p>Ausstattung - Kühlteil</p> <ul style="list-style-type: none"> • 204 l Nutzvolumen • Höhenverstellbare Glasablagen • Transparente Gemüseschubladen • Flaschenablage • hygION - Antibakterielle Beschichtung <p>Einbaudetails</p> <ul style="list-style-type: none"> • Wechselbarer Türanschlag • Schlepptürtechnik • Energieverbrauch: 129 kWh <p>Produktabmessungen</p> <ul style="list-style-type: none"> • H x B x T: 1210 x 540 x 535 mm 	<p>Ausstattung - Kühlteil</p> <ul style="list-style-type: none"> • 164 l Nutzvolumen • Höhenverstellbare Glasablagen • Transparente Gemüseschubladen • Flaschenablage • hygION - Antibakterielle Beschichtung <p>Ausstattung - Gefrierteil 4-Sterne</p> <ul style="list-style-type: none"> • 20 l Nutzvolumen • Gefriervermögen: 3 kg / 24 h • Lagerzeit bei Störung: 16 h <p>Einbaudetails</p> <ul style="list-style-type: none"> • Wechselbarer Türanschlag • Schlepptürtechnik • Energieverbrauch: 216 kWh <p>Produktabmessungen</p> <ul style="list-style-type: none"> • H x B x T: 1210 x 540 x 535 mm 	<p>Ausstattung - Kühlteil</p> <ul style="list-style-type: none"> • 126 l Nutzvolumen • Höhenverstellbare Glasablagen • Transparente Gemüseschublade • hygION - Antibakterielle Beschichtung <p>Einbaudetails</p> <ul style="list-style-type: none"> • Wechselbarer Türanschlag • Schlepptürtechnik • Energieverbrauch: 120 kWh <p>Produktabmessungen</p> <ul style="list-style-type: none"> • H x B x T: 850 x 545 x 548 mm 	<p>Ausstattung - Kühlteil</p> <ul style="list-style-type: none"> • 97 l Nutzvolumen • Höhenverstellbare Glasablagen • Transparente Gemüseschublade • hygION - Antibakterielle Beschichtung <p>Ausstattung - Gefrierteil 4-Sterne</p> <ul style="list-style-type: none"> • 13 l Nutzvolumen • Gefriervermögen: 2 kg / 24 h • Lagerzeit bei Störung: 10 h <p>Einbaudetails</p> <ul style="list-style-type: none"> • Wechselbarer Türanschlag • Schlepptürtechnik • Energieverbrauch: 176 kWh <p>Produktabmessungen</p> <ul style="list-style-type: none"> • H x B x T: 850 x 545 x 548 mm 	<p>Ausstattung - Gefrierteil 4-Sterne</p> <ul style="list-style-type: none"> • 85 l Nutzvolumen • 3 Gefrierfächer, davon 2 Schubladen • Gefriervermögen: 10 kg / 24 h • Lagerzeit bei Störung: 20 h <p>Einbaudetails</p> <ul style="list-style-type: none"> • Wechselbarer Türanschlag • Schlepptürtechnik • Energieverbrauch: 191 kWh <p>Produktabmessungen</p> <ul style="list-style-type: none"> • H x B x T: 850 x 545 x 548 mm
<p>A+ 122 Ag+ hygION silver coating</p>	<p>A+ 122 Ag+ hygION silver coating</p>	<p>A+ 88 Ag+ hygION silver coating</p>	<p>A+ 88 Ag+ hygION silver coating</p>	<p>A+ 88</p>





GESCHIRRSPÜLER

Blomberg Geschirrspüler setzen neue Maßstäbe. Sie verbrauchen nur 7 Liter Wasser, brauchen lediglich 20 Minuten, spülen mit besonders leisen 41 dBA und können mit nur einem Tastendruck bedient werden.

Entdecken Sie das neue Blomberg Geschirrspülersortiment, das Ihre Erwartungen übertreffen wird.

IN HARMONIE MIT DER NATUR

UMWELTFREUNDLICH

Maximale Energieeffizienz

Greenplus

Alle Blomberg Geschirrspüler verfügen über eine hervorragende Leistungsfähigkeit. Mit der Bestnote A für Energieeffizienz, Reinigungs- und Trocknungswirkung erzielen Sie mit allen Geschirrspülern des Produktsortiments brillante Spülergebnisse. Zusätzlich bietet Blomberg ein besonders energiesparendes Modell: GIN 9585 XB mit 15 Maßgedecken. Der Geschirrspüler verbraucht **10% weniger Energie** als für die Energieeffizienzklasse A erforderlich ist.

Minimaler Wasserverbrauch

Greenplus

Blomberg präsentiert den Geschirrspüler mit dem geringsten Wasserverbrauch. Das Modell GIN 9582 XB7 mit 12 Maßgedecken verbraucht **nur 7 Liter Wasser** im Normprogramm.



Energie

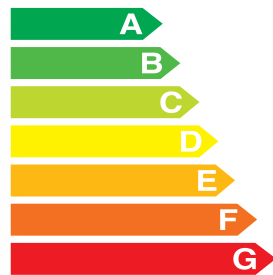
Geschirrspüler

Hersteller
Modell

Blomberg

GIN 9585 XB

Niedriger Energieverbrauch



A

Hoher Energieverbrauch

Energieverbrauch kWh/Programm

(ausgehend von den Ergebnissen der Normprüfung für das vom Hersteller festgelegte Standardprogramm, bei Kaltwasserbefüllung)

0.97

Der tatsächliche Energieverbrauch hängt von der Art der Nutzung des Gerätes ab

Reinigungswirkung

A: besser G: schlechter

A B C D E F G

Trockenwirkung

A: besser G: schlechter

A B C D E F G

Standardbefüllung

l/Programm

15

12

Geräusch

(dB(A) re 1 pW)

-

Ein Datenblatt mit weiteren Geräteangaben ist in den Prospekten enthalten.

Norm EN 50242
Richtlinie 97/17/EG Geschirrspülereffizienz

IN HARMONIE MIT DER ZUKUNFT

FORTSCHRITTLICHE TECHNOLOGIE



smarTouch™

Der neue Vollautomatik-Geschirrspüler smarTouch™ reduziert das Geschirrspülen auf eine einzige Berührung. Sie müssen nicht länger darüber nachdenken, welches Spülprogramm Sie auswählen sollen. Alles was Sie tun müssen, ist einen Knopf zu drücken.



Mit Hilfe von 11 verschiedenen Sensoren liefert der smarTouch™ perfekte Spülergebnisse. Der Schmutzsensoren erkennt den Verschmutzungsgrad des Geschirrs und wählt das am besten geeignete Spülprogramm aus 5 unterschiedlichen Spülprofilen aus. Der Beladungssensoren ermittelt die Geschirrmenge und optimiert den Wasserverbrauch. Somit beträgt der durchschnittliche Wasserverbrauch nur 10 Liter. Der Wasserenthärter analysiert die Wasserhärte und enthartet automatisch das Wasser. Mit einem Geräuschpegel von 42 dBA sorgt der smarTouch™ für Ruhe und Harmonie in Ihrer Küche.



Innovative Brushless-DC-Motortechnologie

Der borstenlose Gleichstrommotor (Brushless-DC-Motor) ist eine innovative Pumpe mit elektronischer Regelung. Sie wurde entwickelt um einen geringeren Wasserverbrauch, effizienteren Energieeinsatz und geringeren Zeitaufwand zu gewährleisten.

Was zeichnet die Brushless-DC-Motortechnologie aus?

- **10% weniger Energieverbrauch** für 15 Maßgedecke als für die Energieeffizienzklasse A erforderlich ist.
- **Nur 7 Liter Wasserverbrauch** für 12 Maßgedecke bei Reinigungswirkung A.
- **Nur 55 Minuten Programmdauer** für 12 Maßgedecke bei Reinigungswirkung A.
- **Nur 41 dBA Geräuschpegel** für 12 Maßgedecke bei Reinigungswirkung A.

Mit anderen Worten, die Brushless-DC-Motortechnologie macht die Blomberg Geschirrspüler zu den schnellsten, leisesten und effizientesten Geschirrspülern der Welt.



brushless
DCmotor



7L
water
consumption



41
dBA
silent
wash

IN HARMONIE MIT IHNEN

PRAKTISCH

Extra große Displays

Alle Blomberg Geschirrspüler besitzen vollelektronische Steuerungen, die leicht zu bedienen sind. Auf dem großen Logitronic-Display mit Brushless-DC-Motortechnologie wird der Programmname sowie weitere Hinweise als Klartext angezeigt. Das zuletzt verwendete Programm ist gespeichert und erscheint automatisch beim Einschalten des Geräts. Das große Symbol-Display informiert Sie über die laufende Restzeit und den aktuellen Programmstatus für ein effektiveres Zeitmanagement.



Turbotrocknung

Die Turbotrocknung erzielt beste Trockenergebnisse für perfekt glänzendes Geschirr, denn die feuchte Luft wird aus dem Spülraum mit Hilfe eines Ventilators abgesaugt. Zusätzlich kühlt der Lüfter auch Ihr Geschirr ab, so dass es am Programmende problemlos entladen werden kann.

Geeignet für alle Spülmittel

Alle Reinigungsmittel für Geschirrspüler können bei den Blomberg Geschirrspülern verwendet werden. Egal ob Sie sich für Pulver oder Tabs entscheiden, Sie erreichen immer ein hervorragendes Ergebnis. Das Spülmittelfach sowie das Klarspülerfach sind einfach zu befüllen. Die jeweiligen Klappen öffnen sich in unterschiedliche Richtungen und gewährleisten somit eine leichte Befüllung.



Zusatzfunktionen

Die Geschirrspüler von Blomberg bieten einige praktische Zusatzfunktionen: Ihre Zeit ist sehr kostbar, deshalb wurde die Schnell-Funktion entwickelt. Mit der Brushless-DC-Technologie kann die Programmdauer um bis zu 25% verkürzt werden, indem Sie die **Schnell-Funktion** wählen. Schweigen ist Gold wert, deshalb steht Ihnen die **Nacht-Funktion** zur Verfügung, mit der Sie den Geräuschpegel für angenehme Ruhe beim Spülen senken können. Die Funktion **Extra Trocknen** gewährleistet strahlend glänzende Gläser nach dem Trocknungsprozess, auch bei kürzeren Programmen. Verwenden Sie die **All in 1-Funktion** beim Einsatz von Multitabs für ein besseres Spül- und Trockenergebnis.

Autoprogramm

Mit Hilfe hochwertiger Sensortechnologie von Blomberg wird der Verschmutzungsgrad Ihres Geschirrs automatisch überwacht und die jeweils optimale Temperatur und Spüldauer ausgewählt, um Ihnen bei effizientem Verbrauch von Wasser und Energie perfekte Spülergebnisse zu liefern.



Multi-Zonen-Spülen

Das Multi-Zonen-Spülen gewährleistet Ihnen tadellos sauber gespültes Geschirr. Die beiden Sprüharme unterhalb der beiden Geschirrkörbe sowie der Sprühkopf unter der Decke erreichen jedes noch so weit entfernte Geschirrtell im Geschirrspüler.

Halbe Beladung

Blomberg bietet Ihnen die Möglichkeit Ihren Geschirrspüler flexibel nur halb zu beladen. Und zwar nach Art des anfallenden Geschirrs: Nur oben, nur unten oder teilweise oben und unten. Die Funktion halbe Beladung gewährleistet in jedem Fall, dass Ihr Geschirr wirtschaftlich gespült wird. Bei Modellen mit Brushless-DC-Motortechnologie aktiviert sich die Funktion halbe Beladung automatisch, der Wasserbedarf wird optimiert und Energie eingespart.



Kontrollanzeigen für Salz- und Klarspülermangel

In Geschirrspülern wird Salz zur Enthärtung des Wassers verwendet um Kalkrückstände auf Ihren Gläsern zu verhindern. Um Wasserflecken zu vermeiden, wird Klarspüler verwendet. Alle Modelle sind mit Kontrollanzeigen ausgestattet, die Sie informieren, wenn Salz und Klarspüler nachgefüllt werden muss.

Fingerprint Free

Die Bedienblenden der Geschirrspüler besitzen eine sehr dünne Beschichtung, die Edelstahl vor Fingerabdrücken schützt. Dadurch lassen sich die Edelstahlblenden sehr leicht reinigen.



Mix-Programm

Das neue Mix-Programm kombiniert zwei Arbeitsgänge in ein und demselben Programm für eine effiziente und effektive Reinigung. Ein geringer Wasserdruck und eine niedrige Spültemperatur werden speziell für die Reinigung von Gläsern im Oberkorb eingesetzt, während Töpfe im Unterkorb mit einem 60% höherem Druck und einer höheren Temperatur intensiv gereinigt werden.

Zeit sparen

Um Zeit zu sparen, bietet Blomberg Kurzprogramme für verschiedene Gelegenheiten an. Das kürzeste Programm ist **Blitz 20'**, in nur 20 Minuten wird leicht verschmutztes Geschirr bei halber Beladung (6 Maßgedecke) gereinigt. Eine volle Beladung leicht verschmutztes Geschirr wird nur 30 Minuten im **Mini 30'** Programm gereinigt. Normal verschmutztes Geschirr wird mit der Reinigungswirkung A in nur 55 Minuten bzw. 58 Minuten für 12 oder 15 Maßgedecke im **A Express 55'** bzw. **58'** Programm gereinigt.



Um möglichst viel Geschirr auf einmal zu spülen und wenig Zeit zu verlieren, können in **60 cm breiten Geschirrspülern** bis zu **15 Maßgedecke** und in **45 cm breiten Geschirrspülern** bis zu **10 Maßgedecke** gespült werden.



IN HARMONIE MIT IHNEN

EINFACHE BELADUNG



Höhenverstellbarer Oberkorb

Der Oberkorb ist höhenverstellbar. So können beispielsweise Pizzateller oder langstielige Gläser problemlos im Unterkorb bzw. im Oberkorb untergebracht werden. Mit der **Clip-Matic** und den praktischen Seitengriffen kann der Oberkorb auch im beladenen Zustand sehr einfach verstellt werden.



Herausnehmbare Schublade

Die Logitronic-Geschirrspüler besitzen eine zusätzliche, schmale Schublade für Besteck und Espresso-Tassen. Das Praktische an dieser Schublade ist, dass Sie seitlich genügend Platz für langstielige Gläser im Oberkorb haben. Wenn Sie dennoch mehr Platz im mittleren Bereich des Korbes für langstielige Gläser benötigen sollten, ist die Schublade sehr leicht herausnehmbar.



Mit dem **Glashalter für langstielige Gläser** werden hohe Gläser wie Champagnergläser im Oberkorb reibungslos und sicher gespült. Die **Tassenablagen** im Oberkorb sind ebenfalls **höhenverstellbar**. Ihnen stehen 2 Stufen zur Auswahl, passend für große Kaffeebecher oder kleinere Kaffeetassen.

Messerablage

Eine spezielle Messerablage bietet eine extra Ablage für lange Messer. Die neue Ablage ist direkt unterhalb des Oberkorbs für eine maximale Raumnutzung platziert und lässt sich leicht herausziehen bzw. hineinschieben.

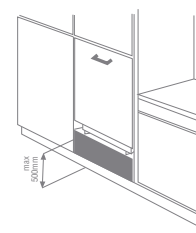


Besteckkorb

Einige Modelle besitzen einen verschiebbaren Besteckkorb. Er kann flexibel geschoben werden ohne die Tellerreihen wegklappen zu müssen. Der Besteckkorb bietet Ihnen maximale Flexibilität.

ergoLOAD

Die Installation des Geschirrspülers um 50 cm über dem Fußboden ermöglicht ein einfaches Be- und Entladen des Geschirrs und beugt gleichzeitig Rückenbeschwerden vor, die durch tägliches Bücken und Heben entstehen können. Die meisten Geschirrspüler sind jedoch nicht für den Hocheinbau geeignet, da die Gefahr besteht, dass Schmutzwasser wieder zurück ins Gerät läuft. Mit dem Ausstattungsmerkmal ergoLOAD ist der Hocheinbau kein Problem mehr – für ein ergonomisches Be- und Entladen des Geschirrspülers.



Praktischer Unterkorb

Der Unterkorb ist mit umklappbaren Tellerreihen ausgestattet, so dass Sie bei Bedarf mehr Platz für große Pfannen und Töpfe schaffen können. Die Profibesteckablage ist vielseitig nutzbar für lange Küchenhilfen wie Messer, Schneebesen, Becher oder Tassen. Der Flaschenhalter im Unterkorb bietet sich für die effiziente und sichere Reinigung von Flaschen und Vasen an.



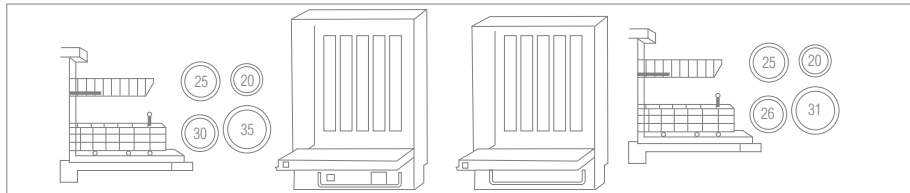
IN HARMONIE MIT IHNEN

EINFACHE BELADUNG

Großraumgeschirrspüler

Die Blomberg Großraumgeschirrspüler setzen dem mühevollen Spülen von Hand für sehr große Töpfe und Geschirr ein Ende. Sie besitzen einen größeren Innenraum als die bisherigen Standardgrößen. Dadurch können Sie mit Geschirr bis zu einem Durchmesser von 35 cm beladen werden. Bei den Standardmodellen war bisher nur ein Durchmesser von 31 cm möglich. Als Großraumgeschirrspüler bietet Blomberg das Modell GVN 9380 XL an, das für eine Einbaunische 86-92 cm geeignet ist.

ALLGEMEINE INFORMATIONEN	Integrierbare Geschirrspüler	Vollintegrierbare Geschirrspüler
	ARBEITSPLATTE	
Nischenhöhe	Bedienblende	Türfront
	Türfront	
	Sockelhöhe	Sockelhöhe



AUSWAHL EINES GEEIGNETEN GESCHIRRSPÜLERS	NISCHENHÖHE												
	820	830	840	850	860	870	880	890	900	910	920		
SOCKELHÖHE	100	S											
	110	S	S				T						
	120	S	S	S			T	T					
	130	S	S	S	S		T	T	T				
	140	S	S	S	S	S	T	T	T	T			
	150	S	S	S	S	S	ST	T	T	T	T		
	160	S	S	S	S	S	ST	ST	T	T	T	T	
	170		S	S	S	S	ST	ST	ST	T	T	T	
	180			S	S	S	S	ST	ST	ST	T	T	
	190				S	S	S	S	ST	ST	ST	T	
	200					S	S	S	S	ST	ST	ST	
	210						S	S	S	S	ST	ST	
220							S	S	S	S	ST		

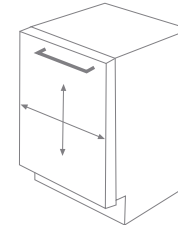
S: STANDARD T: GROßRAUMGESCHIRRSPÜLER

IN HARMONIE MIT IHNEN

EINFACHE INSTALLATION

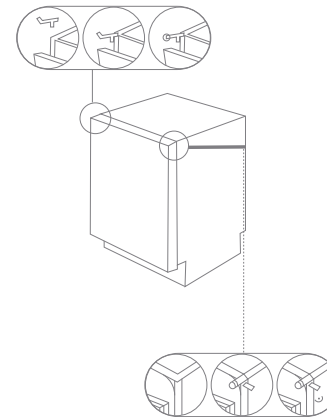
smartBALANCE™

Die Einstellung der Türfeder auf das jeweilige Gewicht der Möbelfront kann bei den Blomberg-Geschirrspülern sehr leicht und schnell über eine Schraube in der Türöffnung durchgeführt werden, damit die Fronttür immer in der gewünschten Position bleibt.



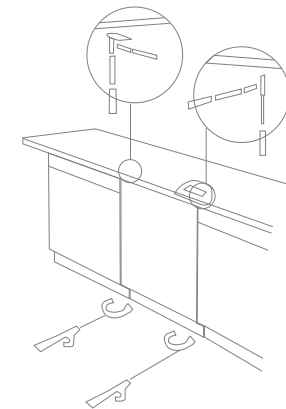
smartFIX

Mit diesem System können Sie Ihren Geschirrspüler an alle Arten von Arbeitsplatten wie Granit und Holz befestigen.



smartFIT™

Bei den Blomberg Einbaugeschirrspülern kann die Feinjustierung der hinteren Standfüße von der Frontseite aus leicht und schnell erledigt werden. Die Höhe des Geschirrspülers kann um 100 mm verstellt werden, je nach Küchenhöhe ist eine Nischenhöhe von 820 bis 920 mm möglich.



LEISE

Geräuschpegel nicht mehr als 41 dBA

Durch die Verwendung von drei Dämmschichten, gehören Blomberg Geschirrspüler zu den leisesten auf dem Markt. Mit einem der niedrigsten auf dem Markt erhältlichen Geräuschpegel von 41 dBA, werden Sie kaum merken, dass Ihr Geschirrspüler in Betrieb ist.



IN HARMONIE MIT IHNEN

SICHER

Spülraum aus rostfreiem Edelstahl

Der Innenraum der Blomberg Geschirrspüler besteht aus rostfreiem Edelstahl, der nicht nur die Spülmaschine vor hoher Hitze und Korrosion schützt, sondern auch für einen hygienischen und leicht zu reinigenden Innenraum sorgt.



Kindersicherung

Blomberg Geschirrspüler sind mit einer Kindersicherung ausgestattet. Wenn die Tastensperre aktiviert wird, können die gewählten Einstellungen nicht mehr geändert werden und Ihre Maschine ist vor unerwünschten Veränderungen geschützt.

Durchlauferhitzer

Der verborgene Durchlauferhitzer ist die sichere Variante zu den herkömmlichen Heizstäben. Plastikteile können problemlos im Unter- oder Oberkorb ohne Schaden zu nehmen gespült werden.



Antibakterielle Türdichtungen

Mit der Zeit können sich Schmutz und Bakterien in der Türöffnung ansammeln. Die Blomberg Geschirrspüler besitzen daher eine antibakterielle Türdichtung als Hygieneschutz.



Von der LGA getestet
und zertifiziert.

Hygiene+

Blomberg Geschirrspüler bieten ein besonderes Programm Hygiene+ 70°C an, welches 99,9% der Bakterien eliminiert. Sie können unbesorgt den Abwasch von Ihrem Geschirrspüler erledigen lassen.



aquAvoid™ plus

Die Blomberg Geschirrspüler sind mit AquAvoid™ plus für einen zuverlässigen Schutz vor Wasserschäden in Ihrem Heim ausgestattet. Bei einer undichten Stelle unterbricht das System innerhalb von Sekunden automatisch die Wasserversorgung am Wasserhahn.

Furniture safe™

Furniture safe™ ist ein 2-stufiges neu entwickeltes Sicherheitssystem, welches maximalen Schutz für Ihre Küchenmöbel bietet.



1. Um Ihre Küchenarbeitsplatte zu schützen, werden Blomberg Geschirrspüler mit einer speziellen Abdeckung als **Arbeitsplattenschutz** geliefert. Der Arbeitsplattenschutz ist nach der Installation unsichtbar.

2. DMFS-Wasserschutzsystem

Der verbesserte Überlaufschutz bietet Ihnen Sicherheit bei minimalen Servicekosten. Das intelligente Wasserschutzsystem arbeitet mit zwei Schwimmerschaltern, die kontinuierlich den Wasserstand im Gerät ermitteln. Bei einer geringen Abweichung vom Wasserstand aktiviert der erste Schwimmerschalter die Pumpe. Das Wasser wird abgepumpt und das Programm regulär beendet. Erst bei größeren Abweichungen, die auf ein technisches Problem hinweisen, wird der zweite Schwimmerschalter aktiviert. Dieser bricht das Programm ab und verriegelt die Wasserversorgung am Gerät. Nur im zweiten Fall wird ein Servicetechniker benötigt, somit werden unnötige Reparaturkosten vermieden.

Auf Qualität geprüft

Alle Geschirrspüler werden 100% auf Funktionsfähigkeit geprüft, bevor sie unser Werk verlassen.

Des Weiteren wird eine Dauerprüfung mit bis zu 3.000 Reinigungszyklen durchgeführt, dies entspricht einer Lebensdauer von 10 Jahren.



EINBAUGESCHIRRSPÜLER

GIN 9220 X



60 cm Einbaugeschirrspüler, integrierbar

<p>12 Maßgedecke Vollelektronik</p> <p>Programme</p> <ul style="list-style-type: none"> 5 Spülprogramme: Vorspülen, Mini 30° 35°C, Eco 50°C, A Express 58°, Intensiv 70°C <p>Zusatzfunktionen</p> <ul style="list-style-type: none"> Halbe Beladung <p>Ausstattung</p> <ul style="list-style-type: none"> Programmablaufanzeige Kontrollanzeigen für Salz- und Klarspülermangel Turbotrocknung ergoLOAD <p>Innenausstattung</p> <ul style="list-style-type: none"> Höhenverstellbarer Oberkorb / Clip-Matic Höhenverstellbare Tassenablagen Umklappbare Tellerreihen im Unterkorb Metallfilter <p>Sicherheit</p> <ul style="list-style-type: none"> aquAvoid™ plus Furniture safe™ Arbeitsplattenschutz DMFS-Wasserschutzsystem Antibakterielle Türdichtung <p>Technische Daten</p> <ul style="list-style-type: none"> Wasserverbrauch: 15 l Energieverbrauch: 1,05 kWh Geräuschpegel: 50 dBA <p>Produktabmessungen</p> <ul style="list-style-type: none"> H x B x T: 820-920 x 598 x 548 mm <p>GIN 9220 X: Edelstahl Fingerprint Free</p>

GVN 9380 XL



60 cm Großraumgeschirrspüler, vollintegrierbar

<p>12 Maßgedecke Display</p> <p>Programme</p> <ul style="list-style-type: none"> 8 Spülprogramme: Vorspülen, Mini 30° 35°C, Fein 40°C, Eco 50°C, A Express 58°, Intensiv 70°C, Hygiene+ 70°C, Auto 40-65°C <p>Zusatzfunktionen</p> <ul style="list-style-type: none"> Halbe Beladung <p>Ausstattung</p> <ul style="list-style-type: none"> 24 h Startzeitvorwahl Kontrollanzeigen für Salz- und Klarspülermangel Turbotrocknung ergoLOAD <p>Innenausstattung</p> <ul style="list-style-type: none"> Höhenverstellbarer Oberkorb / Clip-Matic Höhenverstellbare Tassenablagen Flaschenhalter Profifbesteckablage Metallfilter <p>Sicherheit</p> <ul style="list-style-type: none"> aquAvoid™ plus Furniture safe™ Arbeitsplattenschutz DMFS-Wasserschutzsystem Antibakterielle Türdichtung <p>Technische Daten</p> <ul style="list-style-type: none"> Wasserverbrauch: 13 l Energieverbrauch: 1,05 kWh Geräuschpegel: 46 dBA <p>Produktabmessungen</p> <ul style="list-style-type: none"> H x B x T: 860-920 x 598 x 548 mm <p>GVN 9380 XL: Vollintegriert</p>

GVN 1380 E



60 cm Unterbaugeschirrspüler

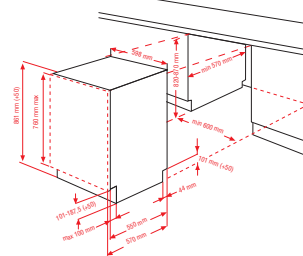
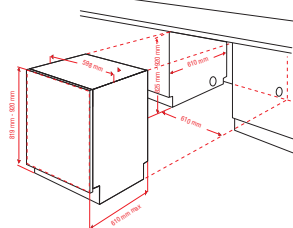
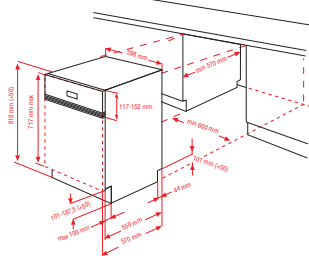
<p>12 Maßgedecke Display</p> <p>Programme</p> <ul style="list-style-type: none"> 8 Spülprogramme: Vorspülen, Mini 30° 35°C, Fein 40°C, Eco 50°C, A Express 58°, Intensiv 70°C, Hygiene+ 70°C, Auto 40-65°C <p>Zusatzfunktionen</p> <ul style="list-style-type: none"> Halbe Beladung <p>Ausstattung</p> <ul style="list-style-type: none"> 24 h Startzeitvorwahl Turbotrocknung Kontrollanzeigen für Salz- und Klarspülermangel ergoLOAD <p>Innenausstattung</p> <ul style="list-style-type: none"> Höhenverstellbarer Oberkorb / Clip-Matic Höhenverstellbare Tassenablagen Glashalter für langstielige Gläser Umklappbare Tellerreihen im Unterkorb Flaschenhalter Profifbesteckablage, Messerablage Metallfilter <p>Sicherheit</p> <ul style="list-style-type: none"> aquAvoid™ plus Furniture safe™ Arbeitsplattenschutz DMFS-Wasserschutzsystem Antibakterielle Türdichtung <p>Technische Daten</p> <ul style="list-style-type: none"> Wasserverbrauch: 13 l Energieverbrauch: 1,05 kWh Geräuschpegel: 46 dBA <p>Produktabmessungen</p> <ul style="list-style-type: none"> H x B x T: 820-920 x 598 x 548 mm <p>GVN 1380 E: Edelstahlfront Fingerprint Free</p>
--

GVN 1380



60 cm Einbaugeschirrspüler, vollintegrierbar

<p>12 Maßgedecke Display</p> <p>Programme</p> <ul style="list-style-type: none"> 8 Spülprogramme: Vorspülen, Mini 30° 35°C, Fein 40°C, Eco 50°C, A Express 58°, Intensiv 70°C, Hygiene+ 70°C, Auto 40-65°C <p>Zusatzfunktionen</p> <ul style="list-style-type: none"> Halbe Beladung <p>Ausstattung</p> <ul style="list-style-type: none"> 24 h Startzeitvorwahl Turbotrocknung Kontrollanzeigen für Salz- und Klarspülermangel ergoLOAD <p>Innenausstattung</p> <ul style="list-style-type: none"> Höhenverstellbarer Oberkorb / Clip-Matic Höhenverstellbare Tassenablagen Glashalter für langstielige Gläser Umklappbare Tellerreihen im Unterkorb Flaschenhalter Profifbesteckablage, Messerablage Metallfilter <p>Sicherheit</p> <ul style="list-style-type: none"> aquAvoid™ plus Furniture safe™ Arbeitsplattenschutz DMFS-Wasserschutzsystem Antibakterielle Türdichtung <p>Technische Daten</p> <ul style="list-style-type: none"> Wasserverbrauch: 13 l Energieverbrauch: 1,05 kWh Geräuschpegel: 46 dBA <p>Produktabmessungen</p> <ul style="list-style-type: none"> H x B x T: 820-920 x 598 x 548 mm <p>GVN 1380: Vollintegriert</p>



EINBAUGESCHIRRSPÜLER

GIS 9220 X



45 cm Einbaugeschirrspüler, integrierbar

10 Maßgedecke Vollelektronik

Programme

- 5 Spülprogramme: Vorspülen, Mini 30° 35°C, Eco 50°C, A Express 58°, Intensiv 70°C

Zusatzfunktionen

- Halbe Beladung

Ausstattung

- Programmablaufanzeige
- Kontrollanzeigen für Salz- und Klarspülermangel

Innenausstattung

- Höhenverstellbarer Oberkorb
- Tassenablagen
- Umklappbare Tellerreihen im Unterkorb
- Metallfilter

Sicherheit

- aquAvoid™ plus
- Furniture safe™
- Arbeitsplattenschutz
- DMFS-Wasserschutzsystem
- Antibakterielle Türdichtung

Technische Daten

- Wasserverbrauch: 12 l
- Energieverbrauch: 1,01 kWh
- Geräuschpegel: 49 dBA

Produktabmessungen

- H x B x T: 820-920 x 448 x 548 mm

- GIS 9220 X: Edelstahl Fingerprint Free
- GIS 9220: Weiß

GVS 9380



45 cm Einbaugeschirrspüler, vollintegrierbar

10 Maßgedecke Display

Programme

- 8 Spülprogramme: Vorspülen, Mini 30° 35°C, Fein 40°C, Eco 50°C, Normal 55°C, Intensiv 70°C, Hygiene* 70°C, Auto 40-65°C

Zusatzfunktionen

- Halbe Beladung

Ausstattung

- 24 h Startzeitvorwahl
- Kontrollanzeigen für Salz- und Klarspülermangel

Innenausstattung

- Höhenverstellbarer Oberkorb
- Tassenablagen
- Umklappbare Tellerreihen im Unterkorb
- Metallfilter

Sicherheit

- aquAvoid™ plus
- Furniture safe™
- Arbeitsplattenschutz
- DMFS-Wasserschutzsystem
- Antibakterielle Türdichtung

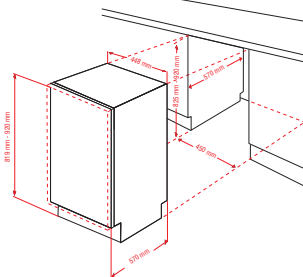
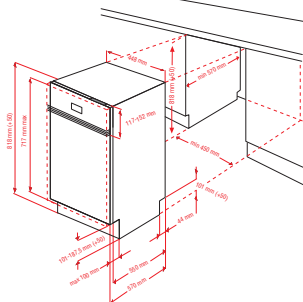
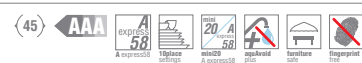
Technische Daten

- Wasserverbrauch: 12 l
- Energieverbrauch: 1,01 kWh
- Geräuschpegel: 48 dBA

Produktabmessungen

- H x B x T: 820-920 x 448 x 548 mm

- GVS 9380: Vollintegriert



Technische Daten

EINBAUBACKÖFEN

MODELLBEZEICHNUNG	BEO 9596 X	BEO 7443 X
Type	Multifunktion mit Pyrolyse	Multifunktion
Breite, cm	60	60
STEUERUNG		
Sensortasten - Touch Control	-	-
Animiertes Elektronik-Display	●	●
Elektronikuhr	-	●
Mechanischer Timer	-	-
Zeitschaltuhr	-	-
Umfuhrung	●	●
Verstellbare Knöpfe	-	●
Elektronische Temperatursteuerung in 5°C Abstufungen	●	-
HEIZARTEN		
Anzahl der Heizarten	14	8
SURF - Technologie	-	-
Pyro Clean	-	-
Eco-Pyro Clean	●	-
Unterhitze	●	●
Oberhitze	-	-
Oben-/Unterhitze	●	●
Heißluft	●	●
Heißluft Plus	●	●
3D-Kochen	●	●
Kleinflächengrill	●	●
Kleinflächengrill mit Umluft	-	●
Infrarotgrill	●	-
Umluftgrill	●	-
Slow Cooking	●	-
Warmhalten	●	-
Auftauen	●	●
Booster - Schnellaufheizung	-	-
Pizzasteile	-	-
Grill mit Drehspieß	-	-
Umluftgrill mit Drehspieß	-	-
Beleuchtung	-	-
Eco fan cooking	-	-
ZUSATZFUNKTIONEN		
Booster - Schnellaufheizung	●	-
Grillen bei geschlossener Backofentür	●	-
INNENRAUM		
Innenraumvolumen, l	65	65
Pflegeleichter Innenraum	●	●
Edelstahl	-	-
Pyro Clean Emailierung	●	-
Leicht zu reinigende, graue Emailierung	-	●
Schwarze Emailierung	-	-
Katalytische Rückwand	-	●
Herausnehmbare Seitenwände	5 Ebenen	5 Ebenen
Abklappbarer Grill	-	-
BELEUCHTUNG		
Innenbeleuchtung	●	●
Art der Beleuchtung	Rechteckig/Halogen	Rund
Anzahl der Lampen	2	1
Automatische Beleuchtung bei Türöffnung	●	-
OFENTÜR		
Cool Door - 4-fach verglast	●	-
Vollglas-Innentür	●	●
Abnehmbare Innentür	●	●
3-fach verglast	-	-
Türöffnung nach vorn	-	●
Türöffnung nach rechts	●	-
Türöffnung nach links	-	-
SICHERHEIT		
Türverriegelung Pyrolyse	●	-
Kindersicherung	●	●
ZUBEHÖR		
Backblech	●	●
Fettfange	●	●
Grillrost	●	●
Pizzaplatte	●	●
Drehspieß	-	-
Anzahl Backblechauszüge	1	-
ENERGIEEFFIZIENZ		
Energie-Effizienzklasse	A	A
Anschlusswert, W	3.1	2.4
Energieverbrauch:		
Konventionell, kWh	0.88	0.88
Heißluft Plus, kWh	0.79	0.79
TECHNISCHE DATEN		
Geräuschpegel, dBA	46	46
Spannung/Frequenz, V/Hz	220-240 / 50	220-240 / 50
Stromaufnahme, A	14	11
CE / VDE geprüft	●	●
ABMESSUNGEN		
Produktabmessungen (HxBxT), mm	595x594x567	595x594x567
Nischenmaß:		
Hochbau (HxBxT), mm	590x590x550 (min)	590x590x550 (min)
Unter der Arbeitsplatte (HxBxT), mm	600x590x550 (min)	600x590x550 (min)
FARBVARIANTEN		
X: Edelstahl	-	-
X: Edelstahl Fingerprint Free	BEO 9596 X	BEO 7443 X
W: Weiß	-	-
Z: Schwarz	-	-

● = ja bzw. vorhanden
- = nein bzw. nicht vorhanden

EINBAUHERDE

MODELLBEZEICHNUNG	BIO 9564 X	BIO 7443 X	BIO 7043 X
Type	Multifunktion	Multifunktion	Multifunktion
Breite, cm		60	60
STEUERUNG			
Animiertes Elektronik-Display	●	-	-
Elektronikuhr	-	●	-
Drehknöpfe	●	●	-
Verstellbare Knöpfe	●	●	-
Elektronische Temperatursteuerung in 5°C Abstufungen	●	-	-
HEIZARTEN			
Anzahl der Heizarten	12	8	8
Oben-/Unterhitze	●	●	●
Heißluft	●	●	●
Heißluft Plus	●	●	●
3D-Kochen	●	●	●
Pizzasteile	-	-	-
Infrarotgrill	●	●	●
Umluftgrill	●	-	-
Kleinflächengrill	●	-	-
Kleinflächengrill mit Umluft	●	●	●
Slow Cooking	●	-	-
Unterhitze	●	●	●
Warmhalten	●	-	-
Auftauen	●	●	●
ZUSATZFUNKTIONEN			
Booster - Schnellaufheizung	●	-	-
Grillen bei geschlossener Backofentür	●	●	●
INNENRAUM			
Innenraumvolumen, l	65	65	65
Pflegeleichter Innenraum	●	●	●
Leicht zu reinigende, graue Emailierung	-	-	-
Schwarze Emailierung	-	●	●
Katalytische Rückwand	-	-	-
Herausnehmbare Seitenwände	5 Ebenen	5 Ebenen	3 Ebenen
Abklappbarer Grill	●	-	-
BELEUCHTUNG			
Innenbeleuchtung	●	●	●
Art der Beleuchtung	Rechteckig	Rund	Rund
Anzahl der Lampen	2	1	1
Automatische Beleuchtung bei Türöffnung	●	-	-
OFENTÜR			
Vollglas-Innentür	●	●	●
Abnehmbare Innentür	●	●	●
SICHERHEIT			
Kindersicherung	●	●	-
ZUBEHÖR			
Fettfange	●	●	●
Backblech	●	●	●
Grillrost	●	●	●
Anzahl Backblechauszüge	1	3	-
ENERGIE-EFFIZIENZ			
Energie-Effizienzklasse	A	A	A
Anschlusswert, W	10.1	9.4	9.4
Energieverbrauch:			
Konventionell, kWh	0.88	0.88	0.88
Heißluft Plus, kWh	0.79	0.79	0.79
TECHNISCHE DATEN			
Geräuschpegel, dBA	46	46	46
Spannung/Frequenz, V/Hz	220-240 / 50	220-240 / 50	220-240 / 50
Stromaufnahme, A	22	42	42
CE / VDE geprüft	●	●	●
ABMESSUNGEN			
Produktabmessungen (HxBxT), mm	595x594x567	595x594x567	595x594x567
Nischenmaß (HxBxT), mm	600x590x550 (min)	600x590x550 (min)	600x590x550 (min)
FARBVARIANTEN			
X: Edelstahl	-	BIO 7443 X	BIO 7043 X
X: Edelstahl Fingerprint Free	BIO 9564 X	-	-
W: Weiß	-	-	-

KOCHFELDER

MODELLBEZEICHNUNG	MKN 14321 E
Type	Glaskeramik-Kochfeld
Breite, cm	60
STEUERUNG	
Steuerung über Herd	•
KOCHZONEN	
Art der Kochzonen	Elektrisch
Anzahl der Kochstellen	6
Anzahl der Kochzonen	4
Vorne links, mm - W	120 / 180 - 700 / 1700 (Zweikreis)
Hinten links, mm - W	140 - 1200
Vorne rechts, mm - W	140 - 1200
Hinten rechts, mm - W	170 / 265 - 1400 / 2400 (Bräter)
SICHERHEIT	
Individuelle Restwärmanzeigen	•
TECHNISCHE DATEN	
Anschlusswert, W	6500
Spannung/Frequenz, V/Hz	220-240 / 50
Stromaufnahme, A	31
CE / VDE geprüft	•
ABMESSUNGEN	
Produktabmessungen (HxBxT), mm	43x580x510
Nischenmaß (BxT), mm	560x490
FARBVARIANTEN	
E: Edelstahloberflächen	MKN 14321 E

AUTARKE KOCHFELDER

MODELLBEZEICHNUNG	MIN 54302 X	MKX 54432 X	MKN 54322 X
Type	Induktion	Glaskeramik	Glaskeramik
Breite, cm	60	80	60
STEUERUNG			
Sensortasten	•	•	•
Optische Regler	-	-	-
Separate Tasten für Kochzonen	•	•	•
Digitaldisplay	•	•	•
Timer	•	•	•
Steuerung über Herd	-	-	-
KOCHZONEN			
Art der Kochzonen	Induktion	Elektrisch	Elektrisch
Anzahl der Kochstellen	9	9	9
Anzahl der Kochzonen	4	5	4
Vorne links, mm - W	180 - 1800 (max. 2500 (Booster))	120 / 210 - 600 / 2000 (Zweikreis)	120 / 210 - 750 / 2200 (Zweikreis)
Hinten links, mm - W	180 - 1800 (max. 2500 (Booster))	140 - 1200	140 - 1200
Vorne rechts, mm - W	145 - 1400 (max. 1800 (Booster))	160 - 1500	160 - 1500
Hinten rechts, mm - W	210 - 2200 (max. 3200 (Booster))	170x260 - 110-80 (Warmhaluzone)	140 / 250 - 1100 / 2000 (Bräter)
Zentral, mm - W	-	140 / 250 - 1100 / 2000 (Bräter)	-
Mitte links, mm - W	-	-	-
Mitte rechts, mm - W	-	-	-
AUSSTATTUNG			
Intelligente Topferkennung	•	-	-
Exakte Temperaturregelung	•	•	•
Betriebsanzeige	•	•	•
Booster - Schnellaufheizung	•	-	-
Ankochautomatik	•	•	•
SICHERHEIT			
Kindersicherung	•	•	•
Überlastschutz	•	•	•
Sicherheitsabschaltung	•	•	•
Individuelle Restwärmanzeigen	•	•	•
TECHNISCHE DATEN			
Anschlusswert, W	7200	6800	6900
Spannung/Frequenz, V/Hz	220-240 / 50	220-240 / 50	220-240 / 50
Stromaufnahme, A	33	31	32
CE / VDE geprüft	•	•	•
ABMESSUNGEN			
Produktabmessungen (HxBxT), mm	55x580x510	55x770x510	55x580x510
Nischenmaß (BxT), mm	560x490	750x490	560x490
FARBVARIANTEN			
X: Edelstahloberflächen	MIN 54302 X	MKX 54432 X	MKN 54322 X
N: Rahmenlos	-	-	-
F: Facette	-	-	-

DUNSTABZUGSHAUBEN

MODELLBEZEICHNUNG	DKP 5160 X	DKP 2160 X
Type	Kaminhaube	Kaminhaube
Breite, cm	90	60
STEUERUNG		
Sensortasten - Touch Control	-	-
Elektronisch mit Tasten	-	-
Elektronisch mit Display	-	-
Über Fernbedienung	-	-
Druckknöpfe	•	•
Schieberregler	-	-
Optionale Fernbedienung	-	-
ABFLUSSLEISTUNG		
Abflusssystem	-	-
Stufe 1, m³/h	210	210
Stufe 2, m³/h	250	250
Stufe 3, m³/h	390	390
Abluft	•	•
Umluft	•	•
Zeitlich kontrollierte Intensivleistung	-	-
Metallfilter	•	•
Spülmaschinenfeste Metallfilter	-	-
Anzeige für Filterreinigung	-	-
BELEUCHTUNG		
Beleuchtung	•	•
Anzahl der Lampen x Leistung	2 x 40 W	2 x 40 W
Typ der Beleuchtung	Standard	Standard
Ein-/Ausschalter für Beleuchtung	•	•
Dimm-Funktion	-	-
ABMESSUNGEN		
Produktabmessungen (HxBxT), mm	800-1500x698x490	800-1500x598x490
TECHNISCHE DATEN		
Max. Geräuschpegel, dB re 1 pW**	-	-
Stufe 1, dBA	48	48
Stufe 2, dBA	52	52
Stufe 3, dBA	61	61
Max. Geräuschpegel, dB A***	48	48
Anschlusswert, W	290	290
Anzahl der Motoren	1	1
Anzahl der Lüfterstufen	3	3
Spannung/Frequenz, V/Hz	220-240 / 50	220-240 / 50
Stromaufnahme, A	10	10
Abflusssystem, mm	120-150	120-150
CE / VDE geprüft	•	•
FARBVARIANTEN		
X: Edelstahl	-	-
X: Edelstahl - schwarz	DKP 5160 X	DKP 2160 X
W: Weiß	-	-
Z: Schwarz	-	-
R: Silber	-	-

* Ermittelt nach EN 61591

** Ermittelt nach EN 60704-3

*** Ermittelt nach EN 60704-2-13

EINBAU-KÜHL-/GEFRIERGERÄTE

MODELLBEZEICHNUNG	KNM 1551 i A*	DSM 1510 i A*	SSM 1550 i A*
Type	Kühl-/Gefrierkombination	Doppeltürer	Kühlschrank
Höhe, cm	177	144	122
Steuerung	Mechanisch	Mechanisch	Mechanisch
Kühlsystem	No Frost	Statisch	Statisch
VOLUMEN			
Bruttovolumen Gesamt, l	290	250	210
Nutzvolumen Gesamt, l	242	215	204
Nutzvolumen Kühlteil, l	193	170	204
Nutzvolumen Gefrierteil, l	49	45	-
AUSSTATTUNG KÜHLTEIL			
Schnellkühlen-Funktion	-	-	-
Nutzhilf Superfresh-Zone, l	19	-	-
Anzahl der höhenverstellbaren Glasablagen	3	3	4
Anzahl der Flaschenablagen	1	1	1
Türablage mit Chromvering	●	●	●
Anzahl der Gemüseschubladen	-	2	2
Anzahl der Teleskop-Schubladen	1	-	-
Separatoren und Boxen	-	-	-
AUSSTATTUNG GEFRIERTEIL			
Sternkennzeichnung	****	****	-
Schnellgefrieren-Funktion	-	-	-
No Frost	●	-	-
Anzahl der transparenten Gefrierschubladen	3	-	-
Anzahl der Gefrierfächer	-	-	-
Anzahl der Teleskop-Schubladen	-	-	-
Separatoren und Boxen	-	-	-
HYGIENE			
hygION - antibakterielle Beschichtung	●	●	●
Antibakterielle Türdichtung	●	●	●
ENERGIEEFFIZIENZ			
Energie-Effizienzklasse	A*	A*	A*
Klimaklasse	SN-T	SN-ST	SN-T
Energieverbrauch, kWh/Jahr	274	232	129
Kältemittel	R600a	R600a	R600a
TECHNISCHE DATEN			
Geräuschpegel, dBA	41	39	39
Anschlusswert, W	115	60	65
Spannung/Frequenz, V/Hz	230 / 50	230 / 50	230 / 50
Stromaufnahme, A	0,6	0,28	0,29
Gefrierkapazität, kg/24 h	2,5	4	-
Lagerzeit bei Störung, h	13	23	-
ABMESSUNGEN			
Produktabmessungen (HxBxT), mm	1440x540x535	1440x540x535	1210x540x535
Nischenmaß (HxBxT), mm	1770x560x550	1450-1460x560x550	1216-1229x560x550
EINBAUDETAILS			
Wechselbarer Türanschlag	●	●	●
Schließertechnik	●	●	●
Festlürtechnik	-	-	-
FARBVARIANTEN			
Vollintegriert	KNM 1551 i A*	DSM 1510 i A*	SSM 1550 i A*

EINBAU-KÜHL-/GEFRIERGERÄTE

MODELLBEZEICHNUNG	SSM 1540 i A*	TSM 1551 i A*	TSM 1541 i A*	FTE 1531 i A*
Type	Kühlschrank	Kühlschrank	Kühlschrank	Gefrierschrank
Höhe, cm	122	88	88	88
Steuerung	Mechanisch	Mechanisch	Mechanisch	Elektronisch
Kühlsystem	Statisch	Statisch	Statisch	Statisch
VOLUMEN				
Bruttovolumen Gesamt, l	200	135	120	120
Nutzvolumen Gesamt, l	184	126	110	85
Nutzvolumen Kühlteil, l	164	126	97	-
Nutzvolumen Gefrierteil, l	20	-	13	85
AUSSTATTUNG KÜHLTEIL				
Schnellkühlen-Funktion	-	-	-	-
Nutzhilf Superfresh-Zone, l	-	-	-	-
Anzahl der höhenverstellbaren Glasablagen	2	3	2	-
Anzahl der Flaschenablagen	1	-	-	-
Türablage mit Chromvering	-	●	●	-
Anzahl der Gemüseschubladen	2	-	1	-
Anzahl der Teleskop-Schubladen	-	-	-	-
Separatoren und Boxen	-	-	-	-
AUSSTATTUNG GEFRIERTEIL				
Sternkennzeichnung	****	-	****	****
Schnellgefrieren-Funktion	-	-	-	-
No Frost	-	-	-	-
Anzahl der transparenten Gefrierschubladen	-	-	-	2
Anzahl der Gefrierfächer	-	-	-	1
Anzahl der Teleskop-Schubladen	-	-	-	-
Separatoren und Boxen	-	-	-	-
HYGIENE				
hygION - antibakterielle Beschichtung	●	●	●	-
Antibakterielle Türdichtung	●	●	●	●
ENERGIEEFFIZIENZ				
Energie-Effizienzklasse	A*	A*	A*	A*
Klimaklasse	SN-ST	SN-T	SN	SN-T
Energieverbrauch, kWh/Jahr	216	176	120	191
Kältemittel	R600a	R600a	R600a	R600a
TECHNISCHE DATEN				
Geräuschpegel, dBA	40	39	39	40
Anschlusswert, W	60	65	65	60
Spannung/Frequenz, V/Hz	230 / 50	230 / 50	230 / 50	230 / 50
Stromaufnahme, A	0,29	0,5	0,5	0,5
Gefrierkapazität, kg/24 h	3	-	2	10
Lagerzeit bei Störung, h	16	-	10	20
ABMESSUNGEN				
Produktabmessungen (HxBxT), mm	1210x540x535	880x545x548	880x545x548	850x545x548
Nischenmaß (HxBxT), mm	1216-1229x560x550	880x560x550	880x560x550	880x560x550
EINBAUDETAILS				
Wechselbarer Türanschlag	●	●	●	●
Schließertechnik	●	●	●	●
Festlürtechnik	-	-	-	-
FARBVARIANTEN				
Vollintegriert	SSM 1540 i A*	TSM 1551 i A*	TSM 1541 i A*	FTE 1531 i A*

EINBAUGESCHIRRSPÜLER

MODELLBEZEICHNUNG	smarTouch™	GIN 9585 XB	GIN 9582 XB7	GIN 9475 X	GIN 9220 X
Type	Unterbau	Integrierbar	Integrierbar	Integrierbar	Integrierbar
Breite, cm	60	60	60	60	60
Maßgedecke	12	15	12	15	12
STEUERUNG					
Touch-Display mit Sensortaste	●	-	-	-	-
Logitech™ Touch-Display	-	●	●	-	-
Großes Display	-	-	-	-	-
Vollintegriert	-	-	-	-	●
Display	-	-	-	-	●
Display Position	Front	Front	Front	Front	Front
PROGRAMME					
Anzahl der Spülprogramme	Automatische Programmwahl aus 5 Profilen	10	10	7	5
Vorspülen	-	●	●	●	●
Blitz 20°	-	●	●	●	●
Mini 38° 35°C	-	●	●	●	●
Fein 40°C	-	●	●	●	●
Eco 50°C	-	●	●	●	●
A Express 55°	-	●	●	-	-
A Express 58°	-	●	●	●	●
Intensiv 70°C	-	●	●	●	●
Hygiene+ 70°C	-	●	●	-	-
Auto 40-65°C	-	●	●	-	-
Auto 55-65°C	-	●	●	-	-
Mix	-	●	●	-	-
ZUSATZFUNKTIONEN					
Nacht	-	●	●	-	-
Schnell	-	●	●	-	-
Extra Trocknen	-	●	●	-	-
All in 1	-	●	●	-	-
Halbe Beladung	-	-	-	-	●
Startzeitvorwahl	-	●	●	●	-
AUSSTATTUNG					
Bürstlosmotor Gleichstrommotor (BLDC)	●	●	●	-	-
Sensordatamatic	●	●	●	-	-
Restzeitanzeige	●	●	●	-	-
Programmablaufanzeige	●	●	●	●	●
Startzeitvorwahl	-	18 h	18 h	24 h	24 h
Trocknungssystem	Turbotrocknung	Turbotrocknung	Turbotrocknung	Turbotrocknung	Turbotrocknung
Kontrollanzeigen für Salz- und Klarspülmangel	●	●	●	●	●
Automatische halbe Beladung	●	●	●	-	-
Automatische Regenerierung	●	●	●	●	●
ergoLOAD	-	-	-	-	●
INNENAUSSTATTUNG					
Automatische Beleuchtung mit Türöffnung	-	-	-	-	-
Höhenverstellbarer Oberkorb, Clip-Matic	●	●	●	●	●
Höhenverstellbarer Oberkorb unbeladen	-	-	-	-	●
Herausnehmbare Schublade	-	●	●	-	-
Höhenverstellbare Tassenablagen	-	●	●	●	●
Tassenablagen	-	-	-	-	●
Glashalter für langstielige Gläser	-	-	●	-	-
Messerschälge	●	●	●	●	●
Umklappbare Tellereihen	●	●	●	●	●
Flaschenhalter	●	●	●	●	●
Profilbeschickablage	●	●	●	●	●
Besteckkorb	●	●	●	●	●
Metallfilter	●	●	●	●	●
SICHERHEIT					
aquaAvoid™ plus	●	●	●	●	●
Furniture safe™	●	●	●	●	●
Arbeitsplatzschutz	●	●	●	●	●
DMFS-Wasserschutzsystem	●	●	●	●	●
Antibakterielle Türdichtung	●	●	●	●	●
Kindersicherung	●	●	●	●	●
Warnanzeigen	-	●	●	-	-
Wassersperre auf geschlossen	●	●	●	●	●
Tür offen	●	●	●	●	●
Wasserschutz aktiv	●	●	●	●	●
Filter blockiert	●	●	●	●	●
ELEKTROBELEUCHTUNG					
Energie-Effizienzkategorie	A	A	A	A	A
Reinigungswirkung	A	A	A	A	A
Trocknungswirkung	A	A	A	A	A
Wasserverbrauch, l	10	12	7	14	15
Energieverbrauch, kWh	0,97	1,05	1,05	1,05	1,05
Geräuschpegel, dBA	42	44	41	46	50
ENERGIE- UND WASSERANSCHLUSS					
Spannung/Frequenz, V/Hz	220-240 / 50	220-240 / 50	220-240 / 50	220-240 / 50	220-240 / 50
Anschlusswert, W	2200	2200	2200	2200	2200
Stromaufnahme, A	10	10	10	10	10
Wasseranschluss, 3/4"	●	●	●	●	●
Wasserdruck, N/cm ₂	3 to 100	3 to 100	3 to 100	3 to 100	3 to 100
Warmwasseranschluss bis, °C	60	60	60	60	60
Kabelhöhe, m	1,8	1,8	1,8	1,8	1,8
Maximale Höhe vom Boden bis zum Anschluss, cm	110	110	110	110	110
Maximale Schlauchlänge, cm	180	180	180	180	180
ABMESSUNGEN					
Nischenmaß (HxBxT), mm	820-920x598x548	820-920x598x548	820-920x598x548	820-920x598x548	820-920x598x548
Höhe, cm	82	82	82	82	82
Breite, cm	59,8	59,8	59,8	59,8	59,8
Tiefe inklusiv Wandabstand, cm	54,8	54,8	54,8	54,8	54,8
Tiefe mit geöffneter Tür, cm	115	115	115	115	115
FARBVARIANTEN					
X: Edelstahl-Fingerprint Free	-	-	-	GIN 9475 X	GIN 9220 X
XB: Edelstahl-Fingerprint Free – schwarz	-	GIN 9585 XB	GIN 9582 XB7	-	-
E: Edelstahlfront-Fingerprint Free	smarTouch™	-	-	-	-
Vollintegriert	-	-	-	-	-
Weiß	-	-	-	-	-

MODELLBEZEICHNUNG	GVN 1380	GVN 9380 XL	GIS 9220 X	GVS 9380
Type	Vollintegrierbar	Vollintegrierbar, Großraum	Integrierbar	Vollintegrierbar
Breite, cm	60	60	45	45
Maßgedecke	12	12	10	10
STEUERUNG				
Touch-Display mit Sensortaste	-	-	-	-
Logitech™ Touch-Display	-	-	-	-
Großes Display	-	-	-	-
Vollintegriert	-	-	-	-
Display	●	●	-	●
Display Position	Oben	Oben	Front	Oben
PROGRAMME				
Anzahl der Spülprogramme	8	8	5	8
Vorspülen	●	●	●	●
Blitz 20°	-	-	-	-
Mini 38° 35°C	-	-	-	-
Fein 40°C	●	●	●	●
Eco 50°C	●	●	●	●
A Express 55°	-	-	-	-
A Express 58°	-	-	-	-
Intensiv 70°C	●	●	●	●
Hygiene+ 70°C	●	●	●	●
Auto 40-65°C	●	●	-	-
Auto 55-65°C	●	●	-	-
Mix	-	-	-	-
ZUSATZFUNKTIONEN				
Nacht	-	-	-	-
Schnell	-	-	-	-
Extra Trocknen	-	-	-	-
All in 1	-	-	-	-
Halbe Beladung	-	-	●	●
Startzeitvorwahl	●	●	-	●
AUSSTATTUNG				
Bürstlosmotor Gleichstrommotor (BLDC)	-	-	-	-
Sensordatamatic	-	-	-	-
Restzeitanzeige	-	-	-	-
Programmablaufanzeige	-	-	-	-
Startzeitvorwahl	-	24 h	24 h	24 h
Trocknungssystem	Turbotrocknung	Turbotrocknung	Kondensation	Kondensation
Kontrollanzeigen für Salz- und Klarspülmangel	●	●	●	●
Automatische halbe Beladung	-	-	-	-
Automatische Regenerierung	-	-	-	-
ergoLOAD	-	-	-	-
INNENAUSSTATTUNG				
Automatische Beleuchtung mit Türöffnung	-	-	-	-
Höhenverstellbarer Oberkorb, Clip-Matic	●	●	-	-
Höhenverstellbarer Oberkorb unbeladen	-	-	●	●
Herausnehmbare Schublade	-	●	-	-
Höhenverstellbare Tassenablagen	●	●	-	-
Tassenablagen	-	-	●	●
Glashalter für langstielige Gläser	●	●	-	-
Messerschälge	●	●	●	●
Umklappbare Tellereihen	●	●	●	●
Flaschenhalter	●	●	●	●
Profilbeschickablage	●	●	-	-
Besteckkorb	●	●	●	●
Metallfilter	●	●	●	●
SICHERHEIT				
aquaAvoid™ plus	●	●	●	●
Furniture safe™	●	●	●	●
Arbeitsplatzschutz	●	●	●	●
DMFS-Wasserschutzsystem	●	●	●	●
Antibakterielle Türdichtung	●	●	●	●
Kindersicherung	●	●	●	●
Warnanzeigen	-	-	-	-
Wassersperre auf geschlossen	-	-	-	-
Tür offen	-	-	-	-
Wasserschutz aktiv	-	-	-	-
Filter blockiert	-	-	-	-
ELEKTROBELEUCHTUNG				
Energie-Effizienzkategorie	A	A	A	A
Reinigungswirkung	A	A	A	A
Trocknungswirkung	A	A	A	A
Wasserverbrauch, l	13	13	7	12
Energieverbrauch, kWh	1,05	1,05	1,05	1,05
Geräuschpegel, dBA	46	46	49	48
ENERGIE- UND WASSERANSCHLUSS				
Spannung/Frequenz, V/Hz	220-240 / 50	220-240 / 50	220-240 / 50	220-240 / 50
Anschlusswert, W	2200	2200	2200	2200
Stromaufnahme, A	10	10	10	10
Wasseranschluss, 3/4"	●	●	●	●
Wasserdruck, N/cm ₂	3 to 100	3 to 100	3 to 100	3 to 100
Warmwasseranschluss bis, °C	60	60	60	60
Kabelhöhe, m	1,8	1,8	1,8	1,8
Maximale Höhe vom Boden bis zum Anschluss, cm	110	110	110	110
Maximale Schlauchlänge, cm	180	180	180	180
ABMESSUNGEN				
Nischenmaß (HxBxT), mm	820-920x598x548	860-920x598x548	820-920x448x548	820-920x448x548
Höhe, cm	82	82	82	82
Breite, cm	59,8	59,8	44,8	44,8
Tiefe inklusiv Wandabstand, cm	54,8	54,8	54,8	54,8
Tiefe mit geöffneter Tür, cm	115	115	115	115
FARBVARIANTEN				
X: Edelstahl-Fingerprint Free	-	-	GIS 9220 X	-
XB: Edelstahl-Fingerprint Free – schwarz	-	-	-	-
E: Edelstahlfront-Fingerprint Free	GVN 1380 E	-	-	-
Vollintegriert	GVN 1380	GVN 9380 XL	-	GVS 9380
Weiß	-	-	GIS 9220	-