



# DIVIDE & COOL

**Blomberg®**

seit 1883

[www.blomberginternational.com](http://www.blomberginternational.com)

[info@blomberginternational.com](mailto:info@blomberginternational.com)



# DIVIDE&COOL

Maximale Kühleffizienz

**Blomberg**<sup>®</sup>  
seit 1883



DIVIDE & COOL

**Maximale Kühleffizienz**





## Eine neue Küche zu planen war nie aufregender oder spannender.

Blomberg hat die Kühltechnologie neu definiert, indem der Kühlschrank in separate Kühleinheiten aufgeteilt wird.

Die Divide & Cool-Technologie von Blomberg ermöglicht das Teilen der Kühleinheiten auf bis zu 4 verschiedene Kühlmodule, die überall in die Küche integriert werden können ... für maximale Freiheit und Effizienz.



**Außenliegende  
Kompressoreinheit**

Vibrationsfreier  
Weintemperschränk

Schubladenkühler

NoFrost  
Schubladengefrierer

Kühlschränk

## Maximale Kühleffizienz



## Maximale Raumausnutzung

Die Divide & Cool-Technologie von Blomberg entfernt den Kompressor aus dem Kühlgerät, um die beste Raumausnutzung zu ermöglichen.

Mit dieser Pionierleistung in der Kühltechnologie befindet sich der Kompressor außerhalb der Küche, um den Kühlraum zu maximieren. Der Kompressor wird an 3 oder 4 verschiedene Kühlmodule mittels verborgener Leitungen angeschlossen. Die Blomberg Divide & Cool-Technologie bietet somit eine Auswahl des Kühlvolumens von 490 bis 580 Liter.

## Maximale Flexibilität

Für unterschiedliche Kühl- und Aufbewahrungszwecke bietet die Blomberg Divide & Cool-Technologie 4 Kombinationsmöglichkeiten mit 7 verschiedenen Kühlmodulen. Die Module können überall in der Küche integriert werden und bieten somit ein Maximum an Flexibilität.

Darüber hinaus arbeiten alle Kühlgeräte unabhängig voneinander, und im Urlaubsmodus ist es möglich alle oder einzelne Kühlmodule jederzeit zu deaktivieren.

## Maximaler Komfort

Aufgrund der Verlagerung des Kompressors und des Lüfters nach draußen, wird der Geräuschpegel bei der Blomberg Divide & Cool-Technologie auf ein Minimum von 37 dB(A) reduziert für maximale Ruhe und Harmonie in der Küche.

Zusätzlich präsentiert die Divide & Cool-Technologie den weltweit einzigen vibrationsfreien Weintemperierschrank - ein besonderes Vergnügen für Weinliebhaber.

## Maximale Effizienz

Die Divide & Cool-Technologie vergrößert die Effizienz des Kühlgeräts durch Minimierung der Temperaturschwankungen im Inneren. Da die Wärmequelle vom Kühlbereich getrennt wurde, ist der Unterschied zwischen höchster und niedrigster Temperatur im Innenraum begrenzt und die Aufbewahrung der Lebensmittel optimiert.

Zudem wird der Energieverbrauch minimiert, denn der Kälteverlust beim Öffnen der Tür ist wesentlich geringer als bei konventionellen Kühlgeräten.



## Die Lösungen im Einzelnen...



### SST 1350 i Integrierbarer Kühlschrank

- 310 Liter Nutzinhalt Kühlen
- Elektronische Steuerung
- Schnellkühlen
- 5 Glasabstellflächen
- Superfresh-Zone mit Teleskopauszug
- Florabeam-Zone (Blaulicht-Technologie zur Fortführung der Photosynthese)
- Glasürablagen
- LED-Innenbeleuchtung in weiß
- hygION - antibakterielle Beschichtung
- Gerätemaße (H x B x T):  
1770 x 540 x 535 mm



### TST 1450 i Integrierbarer Kühlschrank

- 128 Liter Nutzinhalt Kühlen
- Elektronische Steuerung
- Schnellkühlen
- 3 Glasabstellflächen
- Gemüseschublade
- Glasürablagen
- LED-Innenbeleuchtung in weiß
- hygION - antibakterielle Beschichtung
- Gerätemaße (H x B x T):  
865 x 540 x 535 mm



### FTT 1530 i Integrierbarer Gefrierschrank

- 110 Liter Nutzinhalt Gefrieren
- Elektronische Steuerung
- Schnellgefrieren
- 3 transparente Schubladen
- Gerätemaße (H x B x T):  
865 x 540 x 535 mm



### FUT 1630 i

Unterbaufähiger Gefrierschrank

- 87 Liter Nutzinhalt Gefrieren
- Elektronische Steuerung
- Schnellgefrieren
- 3 transparente Schubladen
- 1 Türablage
- Gerätemaße (H x B x T):  
813-863 x 598 x 545 mm



### RST 1100 i

Integrierbarer Schubladenkühler

- 94 Liter Nutzinhalt Kühlen
- Elektronische Steuerung
- Schnellgefrieren
- 2 herausnehmbare Schubladen mit Teleskopauszug
- Trennwände und Boxen
- Gerätemaße (H x B x T):  
813-863 x 598 x 545 mm



### RNT 1110 i

Integrierbarer Schubladengefrierer

- 72 Liter Nutzinhalt Gefrieren
- NoFrost
- Elektronische Steuerung
- Schnellgefrieren
- 2 herausnehmbare Schubladen mit Teleskopauszug
- Trennwände und Boxen
- Eiswürfelzubereiter mit Schale
- Gerätemaße (H x B x T):  
813-863 x 598 x 545 mm



### WSN 1112 i

Integrierbarer Weintemperierschrank

- 35 Flaschen Fassungsvermögen
- Vibrationsfreies Kühlen
- Elektronische Steuerung (5-18°C)
- Schnellkühlen
- 4 Ablagen aus Holz
- Glastür mit UV-Filter
- Aktivkohlefilter
- LED-Innenbeleuchtung in weiß
- hygION - antibakterielle Beschichtung
- Gerätemaße (H x B x T):  
865 x 540 x 525 mm



# DIVIDE & COOL



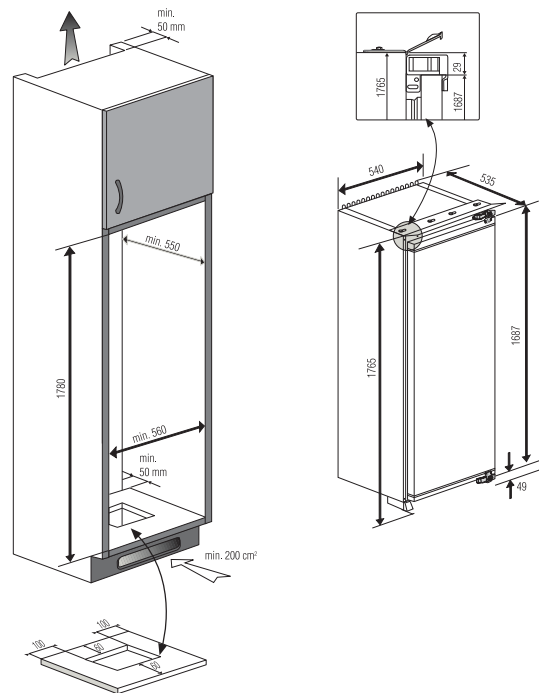
Kombinationen	Kühlmodule	Kapazität
<b>maxi space</b>	SST 1350 i integrierbarer Kühlschrank TST 1450 i integrierbarer Kühlschrank FTT 1530 i integrierbarer Gefrierschrank	<ul style="list-style-type: none"><li>▪ 548 Liter Nutzinhalt Gesamt</li><li>▪ 438 Liter Nutzinhalt Kühlen</li><li>▪ 110 Liter Nutzinhalt Gefrieren</li></ul>
<b>maxi use</b>	SST 1350 i integrierbarer Kühlschrank TST 1450 i integrierbarer Kühlschrank FUT 1630 i unterbaufähiger Gefrierschrank	<ul style="list-style-type: none"><li>▪ 525 Liter Nutzinhalt Gesamt</li><li>▪ 438 Liter Nutzinhalt Kühlen</li><li>▪ 87 Liter Nutzinhalt Gefrieren</li></ul>
<b>maxi cell</b>	SST 1350 i integrierbarer Kühlschrank RST 1100 i integrierbarer Schubladenkühler FUT 1630 i unterbaufähiger Gefrierschrank	<ul style="list-style-type: none"><li>▪ 494 Liter Nutzinhalt Gesamt</li><li>▪ 404 Liter Nutzinhalt Kühlen</li><li>▪ 87 Liter Nutzinhalt Gefrieren</li></ul>
<b>maxi style</b>	SST 1350 i integrierbarer Kühlschrank RST 1100 i integrierbarer Schubladenkühler RNT 1110 i integrierbarer Schubladengefrierer WSN 1112 i integrierbarer Weintemperierschrank	<ul style="list-style-type: none"><li>▪ 476 Liter Nutzinhalt Gesamt und</li><li>▪ 35 Flaschen Fassungsvermögen</li><li>▪ 404 Liter Nutzinhalt Kühlen</li><li>▪ 72 Liter Nutzinhalt Gefrieren</li></ul>

**... für maximale Auswahl**

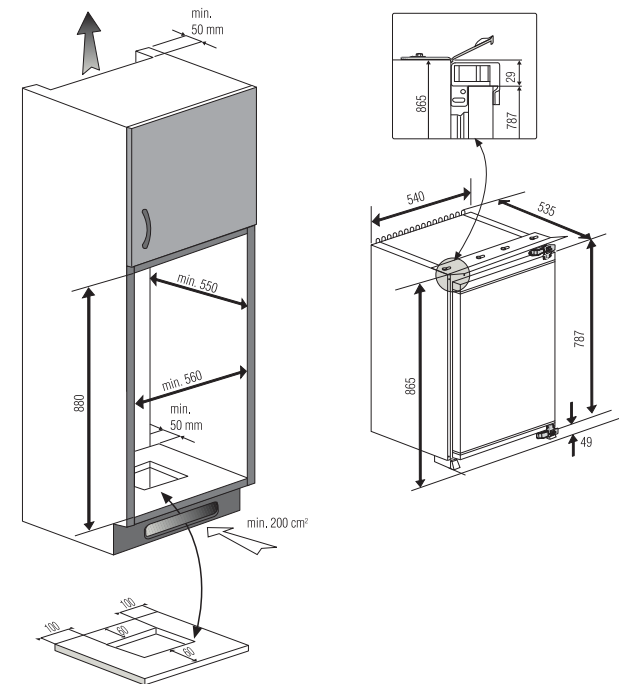




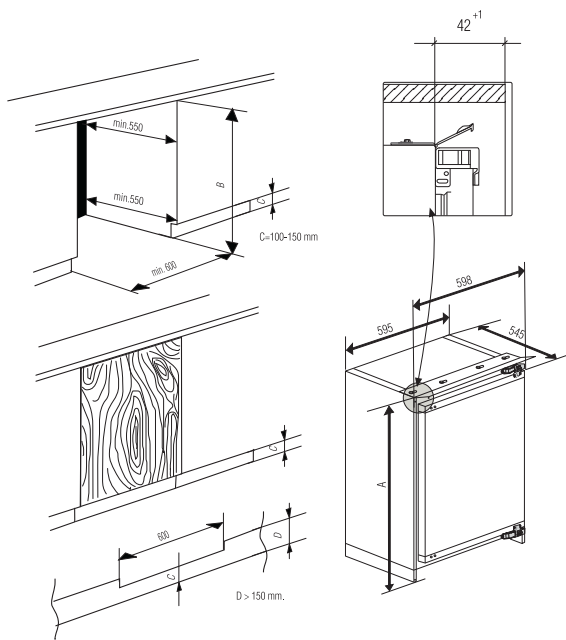
# Geräte- und Einbaumaße



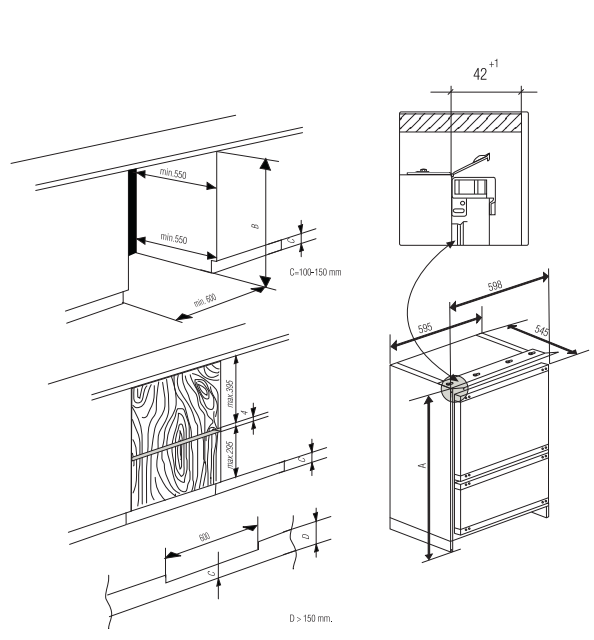
SST 1350 i



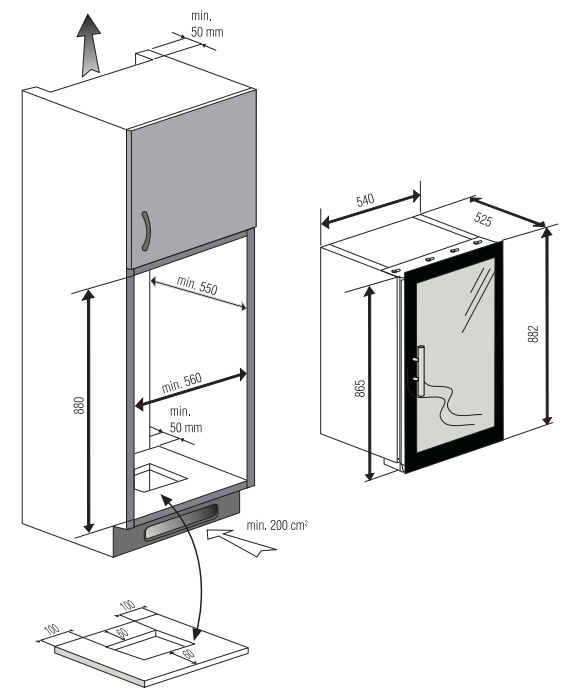
TST 1450 i / FTT 1530 i



A (mm)	813 - 863 mm
B (mm)	820 - 870 mm
C (mm)	100 - 150 mm



A (mm)	813 - 863 mm
B (mm)	820 - 870 mm
C (mm)	100 - 150 mm



**FUT 1630 i**                      **RST 1100 i / RNT 110 i**                      **WSN 1112 i**